



РОССИЯ

# ОАО "Можгинский лесокомбинат"

Удмуртская Республика, г. Можга, ул. Байбородова, 52

## Правила эксплуатации кухонной мебели ОАО "Можгинский лесокомбинат"

Сохранность мебели и срок ее службы зависят не только от качества материалов и изготовления, но также и от правильного ухода за мебелью при ее эксплуатации.

Мебель необходимо эксплуатировать в сухих проветриваемых помещениях при температуре воздуха от 10° до 23°С и относительной влажности 50–70%

### ЗАПРЕЩАЕТСЯ:

- ставить любую мебель около источников тепла (печи, камины, батареи отопления);
- содержать мебель в сырых непроветриваемых помещениях: мебель боится сырости;
- использовать для чистки различные абразивные порошки и пасты;
- устанавливать мебель под прямые солнечные лучи, т.к. возможны изменения цвета и порча внешнего вида изделия.

### СЛЕДУЕТ:

- беречь все поверхности мебели от механических повреждений, от воздействия кислот, щелочей, спиртов, растворителей;
- периодически подтягивать винты, шурупы;
- чистить поверхность мебели можно влажной тканью с последующей протиркой насухо, а также использовать специальные средства по уходу за мебелью.

1 Во избежании разбухания **КОРПУСОВ И КРЫШЕК**, отклейки пластика и кромок необходимо заполнить зазоры (между смежными крышками столов) влагостойким герметиком и не допускать скопления воды на поверхности изделий **НЕ ЗАЛИВАТЬ ВОДОЙ!**

2 **ФАСАДНЫЕ ПОВЕРХНОСТИ** необходимо протирать мягкой тканью, губкой, без использования абразивных средств. Допускается использование спиртосодержащих средств.

3 Изготовитель оставляет за собой право на внесение изменений в детализировку изделия, состав, вид и комплектность фурнитуры.

**ВНИМАНИЕ!** В случае неправильной эксплуатации крышки стола предприятие-изготовитель ответственности за разбухание крышки не несет и претензии не принимает.

Долговечность вашей мебели зависит от соблюдения правил эксплуатации.

Помните, что под слоем пластика находится древесностружечная плита, которая имеет свойство разбухать и коробиться. Особое внимание обращаем на рабочие поверхности (крышки столов).

### ГАРАНТИЙНЫЙ ТАЛОН

1 Претензии по качеству и комплектности должны направляться покупателем непосредственно в магазин, где была приобретена мебель, с обязательным приложением товарного чека.

2 По дефектам, появившимся из-за несоблюдения правил эксплуатации и ухода за мебелью, претензии не принимаются.

Предприятие – изготовитель гарантирует покупателю сохранение всех качественных показателей мебели, обусловленных ГОСТ 16371–93, в течение 24 месяцев, с момента продажи магазином, при условии соблюдения правил сборки и эксплуатации.

Срок службы – 10 лет.

Дата выпуска \_\_\_\_\_

Штамп ОТК

Дата продажи магазином \_\_\_\_\_

Штамп магазина

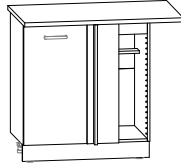
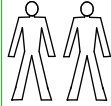
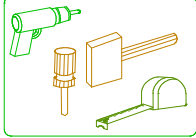
**Уважаемые покупатели!** При соблюдении правил ухода и эксплуатации Ваша мебель прослужит значительно дольше.

**СПАСИБО ЗА ПОКУПКУ!**

Все замечания и пожелания присылайте  
по адресу : [lesok2@udm.net](mailto:lesok2@udm.net)  
[www.mozhgamebel.ru](http://www.mozhgamebel.ru)

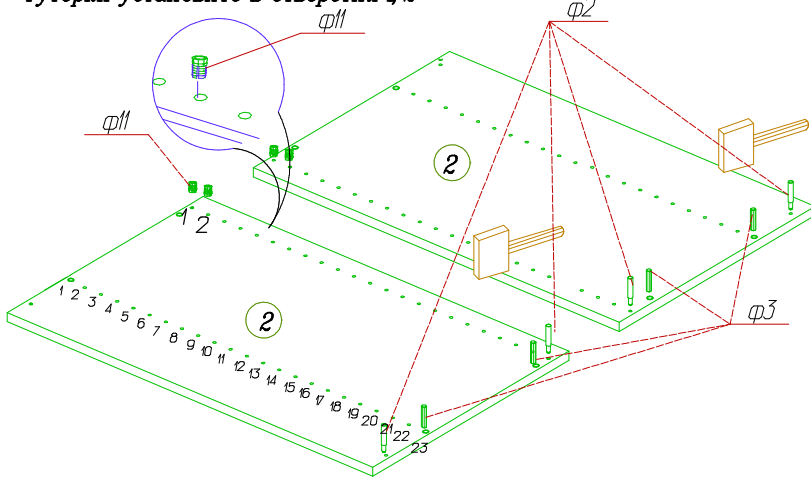
Сохраняйте этикетки с упаковок  
до окончания сборки изделия.

Инструмент для сборки

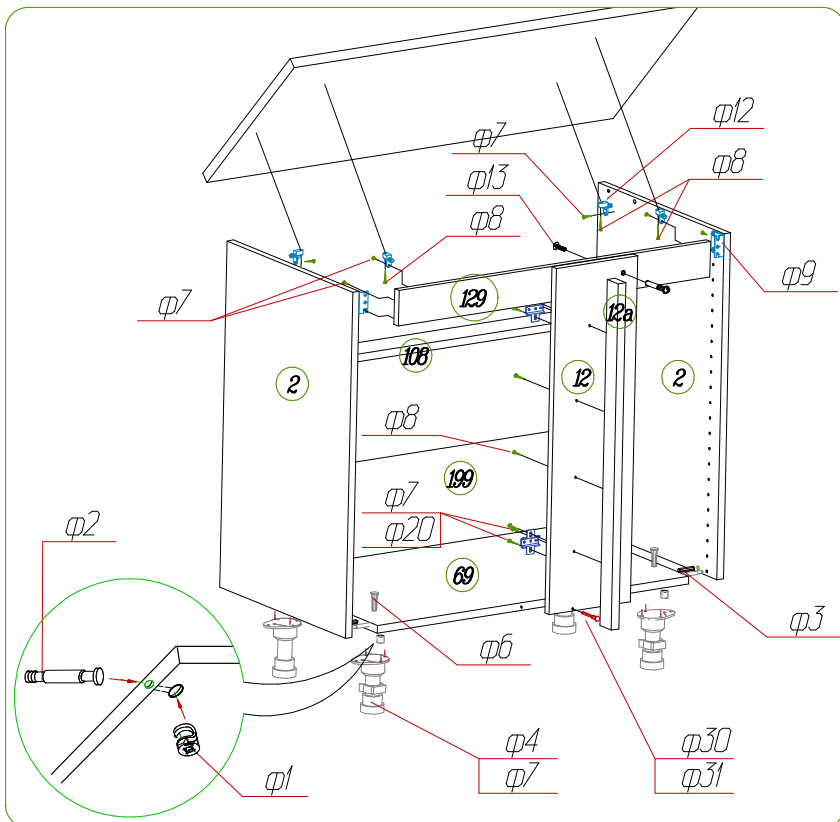
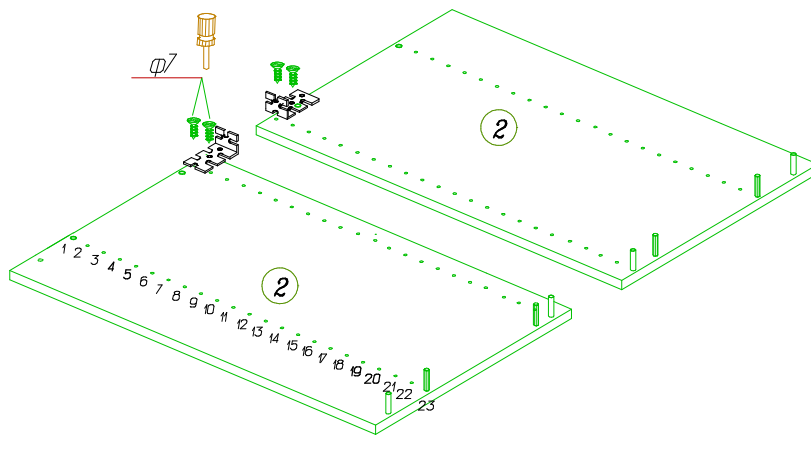


П 129 (1000)

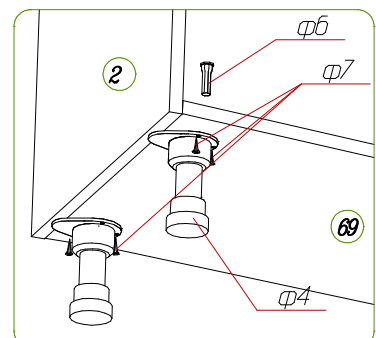
Футорки установите в отверстия 1, 2



Установите уголок фигурный в футорки



	Фурнитура	Кол-во
φ1	Эксцентрик Заглушка	6 шт
φ2	Шток	6 шт
φ3	Шкант	4 шт
φ4	Опора	4 шт
φ5	Клипса	2 шт
φ6	Винт	4 шт
φ7	Шуруп 4x16	28 шт
φ8	Шуруп 4x20	8 шт
φ9	Уголок фигурный	2шт
φ10	Гвоздь 2x20	4 шт.
φ11	Футорка	6 шт
φ12	Уголок пласт.	4шт
φ13	Стяжка межсекционная Винт Муфта стяжки	3шт
φ26	Подпятник	2шт
φ27	Планка соединительная	1шт
φ30	Винт- конфирмат	1 шт
φ31	Ключ	1 шт



# Спецификация фурнитуры для сборки дверей

	Фурнитура	Кол-во
φ16	Ручка	1 шт
φ7	Шуруп 4x16	4 шт
φ18	Шуруп 4x13	4 шт
φ19	Корпус петли	2 шт.
φ20	Планка петли	2 шт.
φ21	Амортизатор	2 шт.

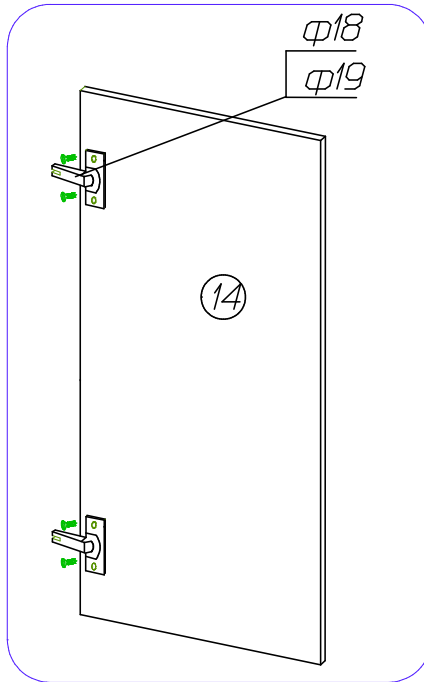
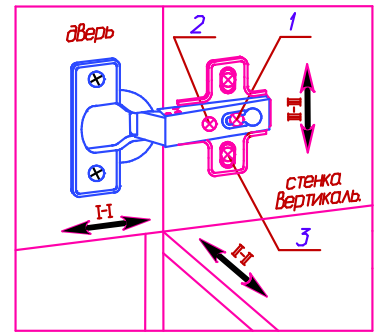


Рис. 2. Схема регулировки дверей.



Регулировка расстояния от корпуса (I-I). Ослабить установочный винт (1) и отрегулировать расстояние между корпусом и дверью. Затем установочный винт снова затянуть.

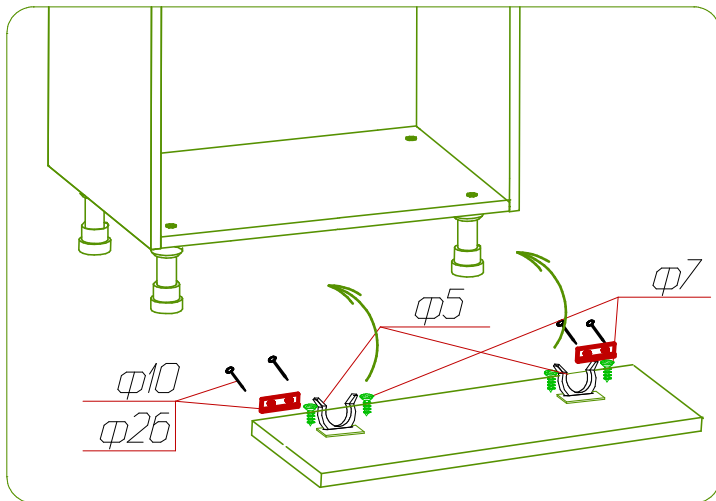
Регулировка наложения двери (II-II). Ослабить установочный винт (1), регулировочным винтом (2) отрегулировать наложение двери, установочный винт снова затянуть.

Регулировка по высоте (III-III). Ослабить шурупы (3), выровнять дверь по высоте и снова затянуть шурупы.

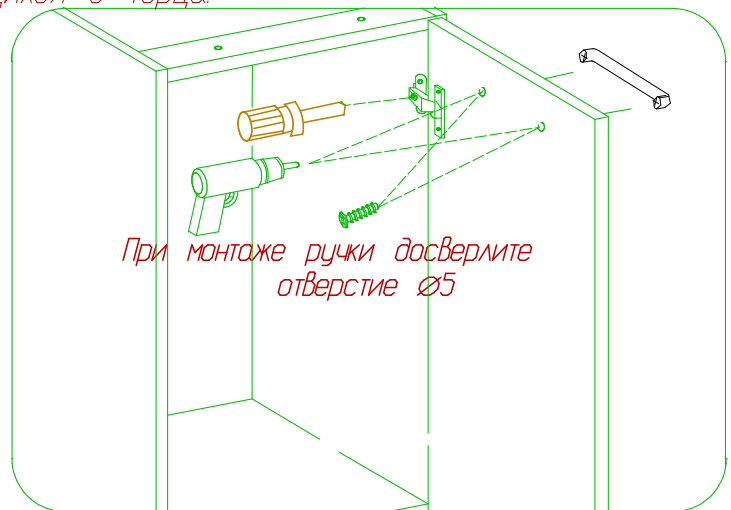
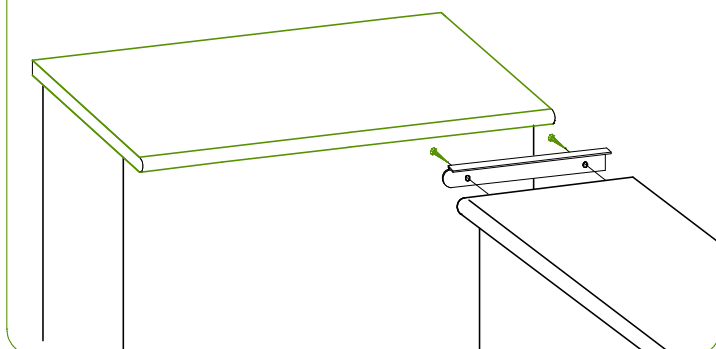
## ВНИМАНИЕ!

При установке фасада с рисунком обратить внимание на маркировку фасадов находящихся с торца.

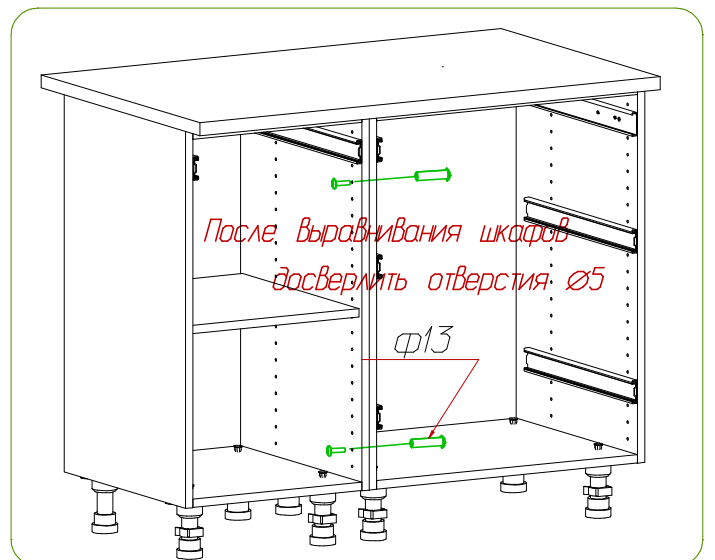
## Вариант установка цоколя



Закрепите соединительную планку на торец столешницы сопрягаемой секции



При монтаже ручки досверлите отверстие φ5



После выравнивания шкафов досверлите отверстия φ5