

### Гарантийные обязательства

Изготовитель гарантирует соответствие изделия требованиям нормативных документов ГОСТ 16371-93 и соблюдение транспортировки и хранения. Гарантия не распространяется на мебель, имеющие механические повреждения (царапины, потертости и т.п.) возникшие при транспортировке, в процессе сборки и эксплуатации, имеющие утолщение щитков от влаги (разбухание) возникшие от неправильного ухода.

В случае приобретения уцененной мебели претензия по качеству и внешнему виду не принимаются.

Срок службы изделия – 7 лет;

Срок гарантии – 1 год со дня продажи набора.

ДАТА ВЫПУСКА «\_\_»\_\_\_\_\_201 Г.

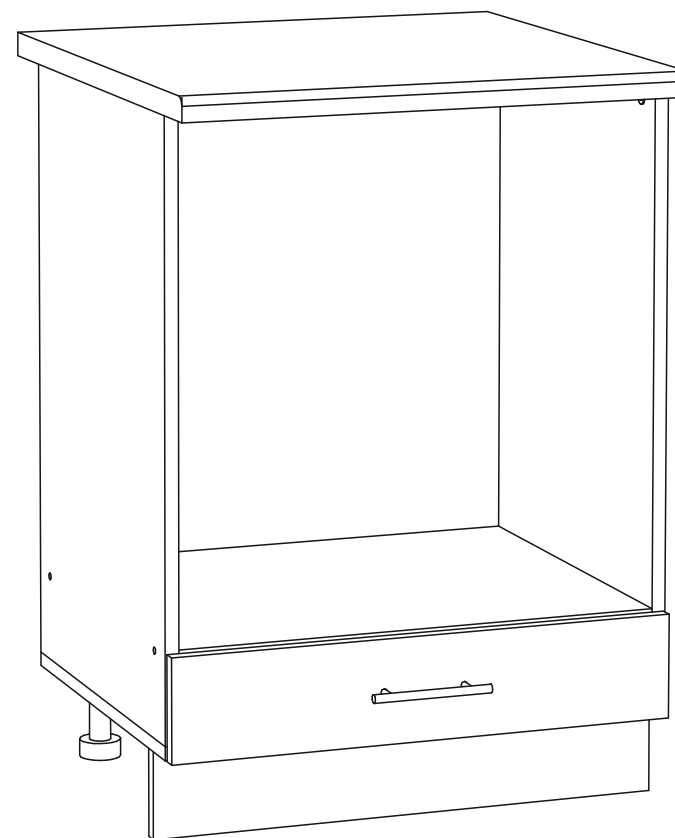
ШТАМП СКК

ДАТА ПРОДАЖИ «\_\_»\_\_\_\_\_201 Г.

ШТАМП МАГАЗИНА



## ПАСПОРТ Система модулей для кухни ШНД 600



Произведено  
Россия ООО «Стендмебель»  
440052 г. Пенза, ул. Баумана, д. 30  
e-mail: stendmebel@mail.ru  
www.stendmebel.ru  
тел. 8 (8412) 99-02-53  
8 (8412) 99-08-53

### Уважаемый покупатель!

В целях сохранности наша мебель поставляется в разобранном виде. Напоминаем, что в стоимость изделия услуга сборки не включена. Если Вы предпочли собрать мебель самостоятельно, надеемся, что процесс сборки доставит Вам удовольствие и не займет много времени.

При покупке мебели настоятельно рекомендуем убедиться в наличии всех деталей, сверяясь с комплекточной ведомостью, т.к. после сборки изделия претензия по количеству и качеству сборочных единиц не принимаются.

Во избежание недоразумений, просим внимательно следовать алгоритму сборки изделия.

### **Рекомендации по сборке.**

Перед началом сборки и дальнейшей эксплуатации внимательно ознакомьтесь с настоящим руководством и следуйте его рекомендациям.

Для Вашего удобства рекомендуем собирать мебель вдвоем, на ровной поверхности, соблюдая последовательность согласно представленной схеме.

### **Правила пользования и эксплуатации изделия**

Уважаемый покупатель, срок эксплуатации мебели напрямую зависит от Вашего бережного отношения к ней:

- Не допускайте попадания воды на изделие во избежание разбухания поверхностей. В случае контакта с водой, насухо протрите поверхность мягкой тканью.
- Не ударяйте поверхность острыми, тяжелыми или твердыми предметами.
- Не ставьте на поверхность раскаленные предмет
- При чистке, во избежание повреждений, не используйте щетки, жесткие ткани, зернистые порошки. Для ухода за мебелью используйте специальные средства, предназначенные для мебели.
- Не допускайте попадания на поверхность веществ, таких как растворители, бензин, обезжиривающие средства и т.п.
- Периодически, в случае ослабления резьбовых соединений, необходима их подтяжка.
- Если у Вас возникает желание самостоятельно модифицировать изделие, помните, что в этом случае наша гарантия на товар распространяться не будет.
- Несоблюдение каких-либо из вышеуказанных условий, повышение возникновения недостатков мебели, являются основанием утраты права на гарантийное обслуживание.

### **Габаритные размеры:**

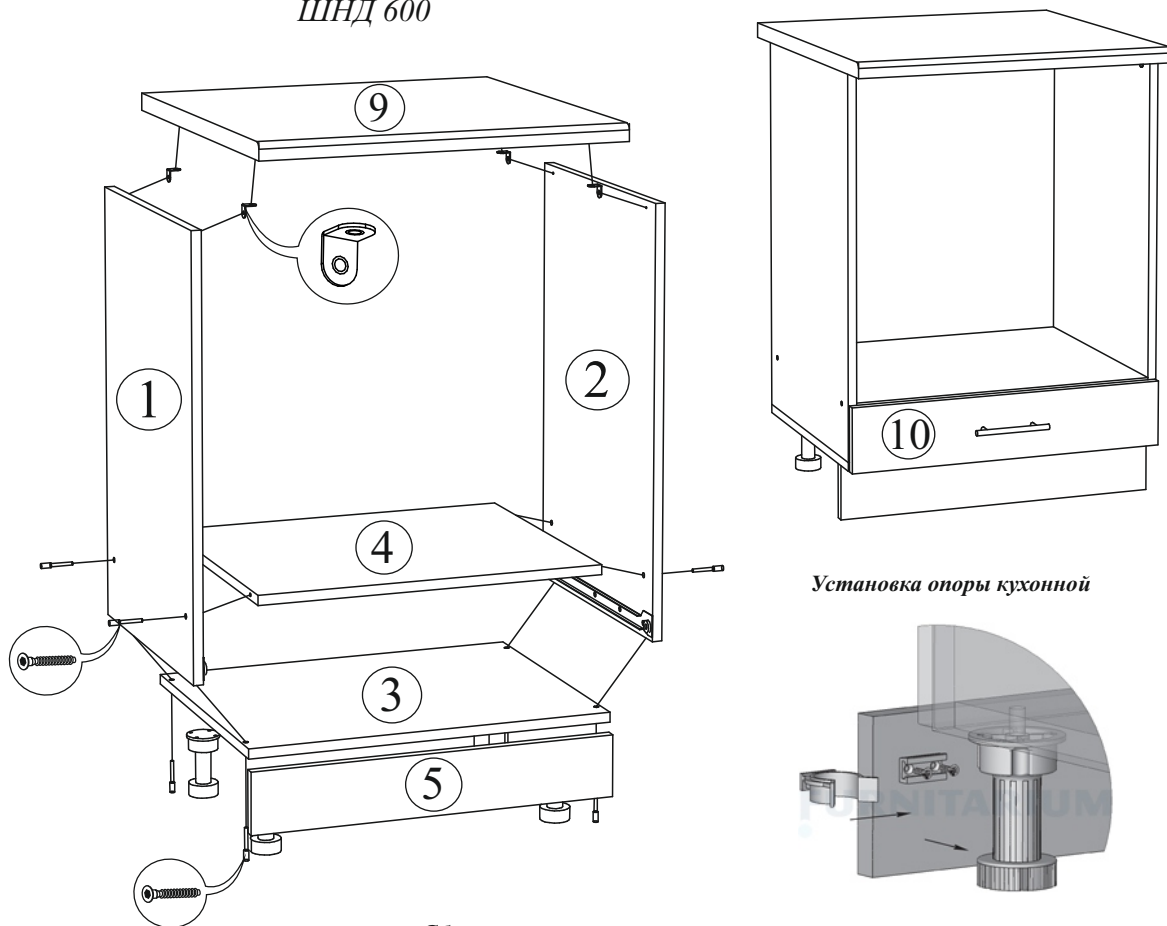
Высота (мм): -      Глубина(мм): -      Ширина(мм): -

### **Комплектация фурнитурой**

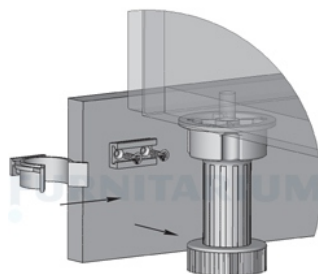
Обозначение	Наименование	Кол-во	Ед.изм.
	Направляющая 450 мм	1	шт.
	Ручка 96 мм	1	шт.
	Опора 100 мм	4	шт.
	Клипса кухонная	2	шт.
	Евроключ	1	шт.
	Евровинт	12	шт.
	Уголок 20x20	4	шт.
	Шуруп 3,5x16	36	шт.
	Шуруп 3,5x32	2	шт.
	Гвоздь	25	шт.
	Межсекционная стяжка 5/32	1	шт.
	Пресшайба	2	шт.
	Заглушка для евровинта	6	шт.

***Качество мебели зависит от качества сборки.  
Рекомендуем доверять сборку специалистам.***

ШНД 600



Установка опоры кухонной

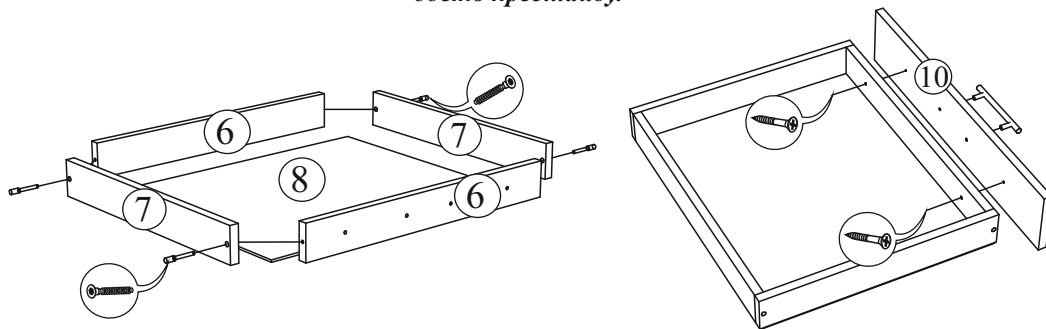


**Сборка ящика.**

Соберите корпус ящика как показано на рисунке ниже, выровняйте диагонали и прибейте ЛДВП. Прикрутите к фасаду ящика ручку, предварительно сделав в нем зенковку (углубление диаметром 8 мм) в отверстиях под ручку.

Прикрутите фасад ящика к корпусу с помощью шурупов 3,5x32 мм.

**! ВНИМАНИЕ !** Перед установкой фасада ящика на шуруп 3,5x32 мм необходимо одеть пресшайбу.

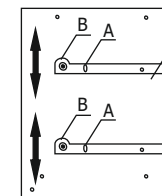
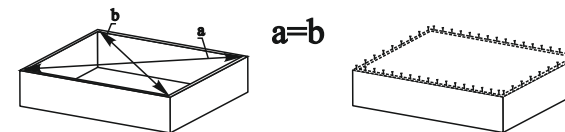


Поз.	Наименование	Длина	Ширина	Кол-во
1	Бок левый	700	458	1
2	Бок правый	700	458	1
3	Крышка	600	458	1
4	Вязка	568	458	1
5	Цоколь	100	600	1
6	Вязка ящика	64	510	2
7	Бок ящика	64	450	2
8	ЛДВП	538	446	1
9	Столешица 28 мм	600	600	1
10	Фасад ящика	110	596	1

Опоры кухонные прикрутить с помощью шурупов 3,5x16 к крышке (деталь № 3). Столешица (деталь № 9) прикручивается к корпусу с помощью уголков 20x20 и шурупов 3,5x16 мм. Уголки устанавливать по наметкам на боковинах (детали № 1 и № 2).

Для правильного открывания ящиков, необходимо выровнять диагонали каркаса ящика (Рис.1) и только потом прибить ЛДВП не нарушая диагонали.

Рис.1



**Регулировка направляющих по высоте:** отверстие в точке А позволяет подогнать направляющую по высоте. Затем необходимо закрепить положение направляющей в точке В, при помощи шурупа 4x16.