



РОССИЯ

ОАО "Можгинский лесокombинат"

Удмуртская Республика, г. Можга, ул. Байбородова, 52

### Правила эксплуатации кухонной мебели ОАО "Можгинский лесокombинат"

Сохранность мебели и срок ее службы зависят не только от качества материалов и изготовления, но также и от правильного ухода за мебелью при ее эксплуатации.

Мебель необходимо эксплуатировать в сухих проветриваемых помещениях при температуре воздуха от 10\*до 28\*С и относительной влажности 50-70%

#### ЗАПРЕЩАЕТСЯ:

- ставить любую мебель около источников тепла (печи, камины, батареи отопления);
- содержать мебель в сырых непроветриваемых помещениях: мебель боится сырости;
- использовать для чистки различные абразивные порошки и пасты;
- устанавливать мебель под прямые солнечные лучи, тк. возможны изменения цвета и порча внешнего вида изделия.

#### СЛЕДУЕТ:

- беречь все поверхности мебели от механических повреждений, от воздействия кислот, щелочей, спиртов, растворителей;
- периодически подтягивать винты, шурупы.
- чистить поверхность мебели можно влажной тканью с последующей протиркой насухо, а также использовать специальные средства по уходу за мебелью.

1 Во избежании разбухания КОРПУСОВ И КРЫШЕК, отклейки пластика и кромок необходимо заполнить зазоры (между смежными крышками столов) влагостойким герметиком и не допускать скопления воды на поверхности изделий. НЕ ЗАЛИВАТЬ ВОДОЙ!

2 ФАСАДНЫЕ ПОВЕРХНОСТИ необходимо протирать мягкой тканью, губкой, без использования абразивных средств. Допускается использование спиртосодержащих средств

3 Изготовитель оставляет за собой право на внесение изменений в детализировку изделия, состав, вид и комплектность фурнитуры.

**ВНИМАНИЕ!** В случае неправильной эксплуатации крышки стола предприятие-изготовитель ответственности за разбухание крышки не несет и претензии не принимает

Долговечность вашей мебели зависит от соблюдения правил эксплуатации.

Помните, что под слоем пластика находится древесностружечная плита, которая имеет свойство разбухать и коробиться. Особое внимание обращаем на рабочие поверхности (крышки столов)

#### ГАРАНТИЙНЫЙ ТАЛОН

1 Претензии по качеству и некомплектности должны направляться покупателем непосредственно в магазин, где была приобретена мебель, с обязательным приложением товарного чека

2 По дефектам, появившимся из-за несоблюдения правил эксплуатации и ухода за мебелью, претензии не принимаются

Предприятие - изготовитель гарантирует покупателю сохранение всех качественных показателей мебели, обусловленных ГОСТ 16371-93, в течение 24 месяцев, с момента продажи магазином, при условии соблюдения правил сборки и эксплуатации.

Срок службы-10лет.

Дата выпуска \_\_\_\_\_

Штамп ОТК

Дата продажи магазином \_\_\_\_\_

Штамп магазина

**Уважаемые покупатели!** При соблюдении правил ухода и эксплуатации Ваша мебель прослужит значительно дольше

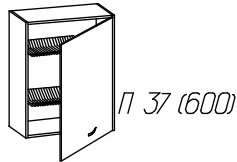
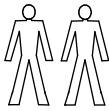
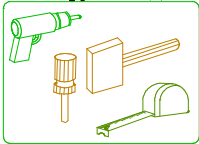
**СПАСИБО ЗА ПОКУПКУ!**

Все замечания и пожелания присылайте  
по адресу : [lesok2@udm.net](mailto:lesok2@udm.net)  
[www.mozhgamebel.ru](http://www.mozhgamebel.ru)

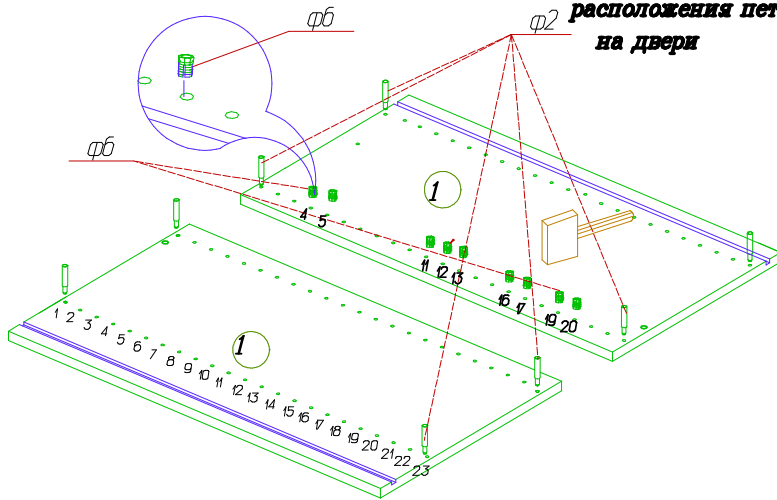
Сохраняйте этикетки с упаковок  
до окончания сборки изделия.

# ШКАФЫ НАСТЕННЫЕ С ПОСУДОСУШИТЕЛЕМ

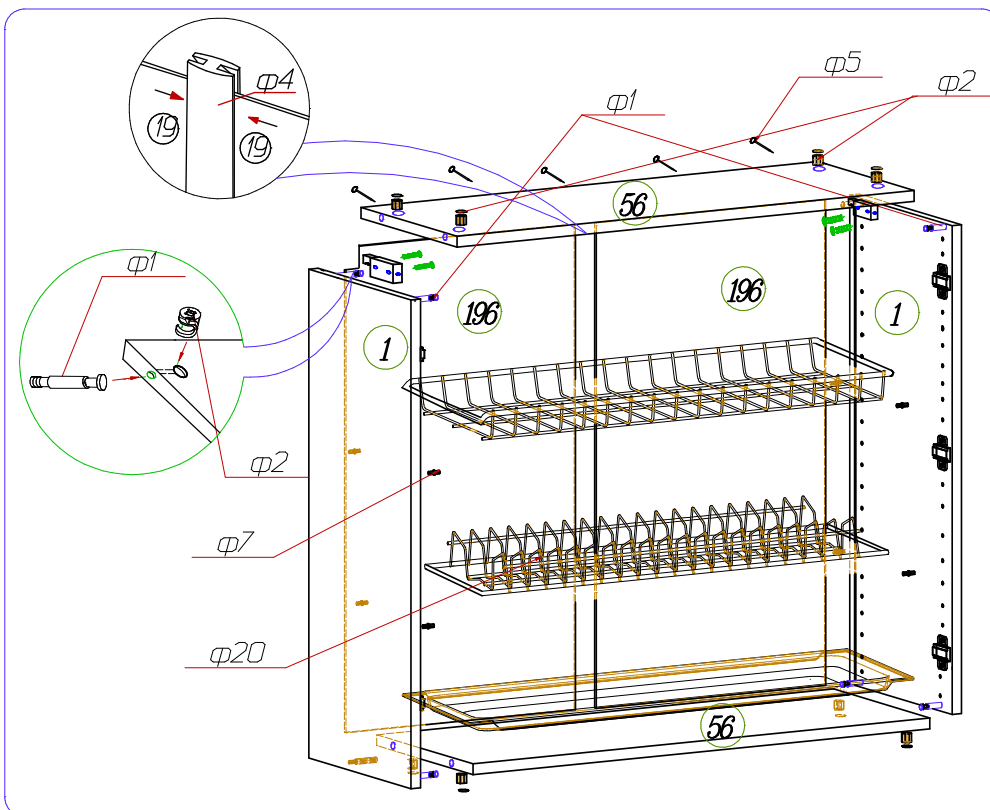
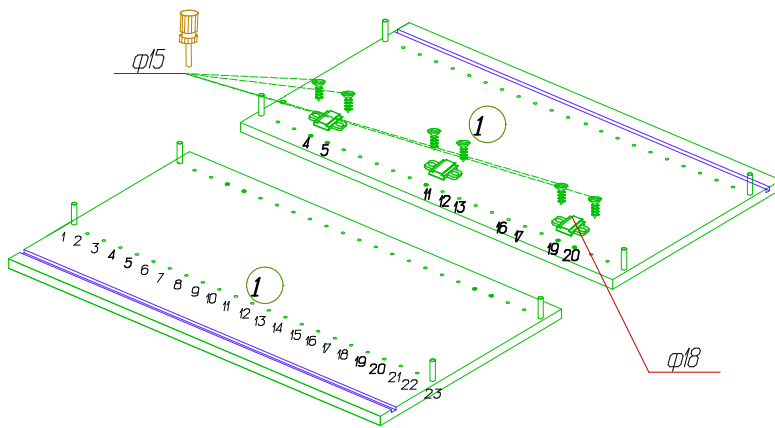
Инструмент для сборки



Футорки установите в отверстия 4, 5, 11, 12, 13, 16, 17 или 19, 20, в зависимости от расположения петель на двери



Установить планки петли в отверстия рядов 4, 5, 11, 12 или 12, 13, 19, 20 или 16, 17

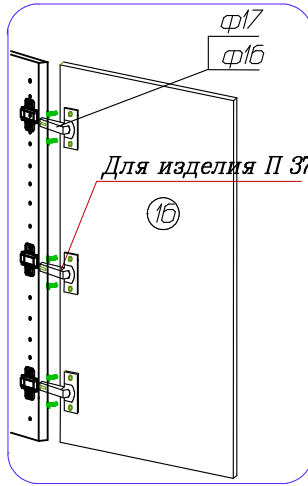


Спецификация фурнитуры для сборки каркаса

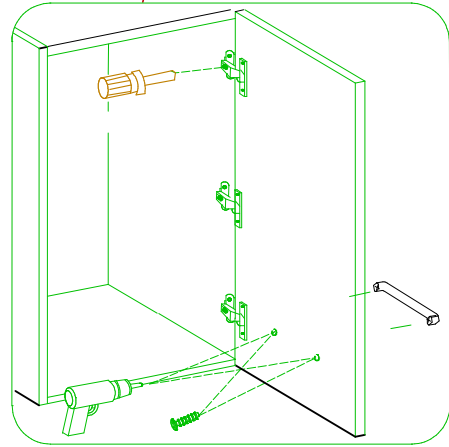
Фурнитура	П 37
φ1 Эксцентрик Заглушка 	8 шт
φ2 Шток 	8 шт
φ3 Шуруп 4x20 	4 шт
φ4 Профиль Н L=600мм 	1 шт
φ5 Гвоздь 2x20 	12 шт
φ6 Футорка 	1шт
φ7 Полкодержатель 	8шт
φ8 Планка для навеса  левая правая	1комп.
φ9 Навес регулируемый 	2шт
φ10 Клин 	4 шт
φ11 Шуруп 3x20 	4 шт
φ12 стяжка межсекционная Винт Муфта стяжки 	2шт

**Спецификация фурнитуры для сборки дверей**

Фурнитура П 37.		
φ14	Ручка	1 шт
φ15	Шуруп 4x16	6 шт
φ16	Шуруп 4x13	6 шт
φ17	Корпус петли	3 шт.
φ18	Планка	3 шт.
φ19	Амортизатор	2 шт.
φ20	Посудосушитель	1 комп.



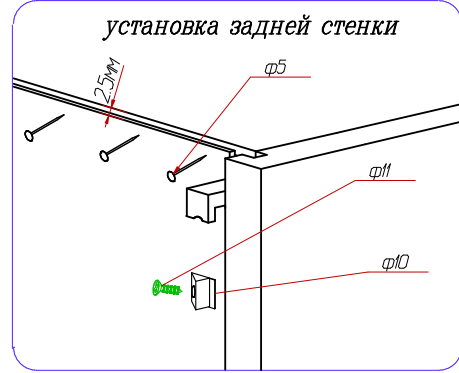
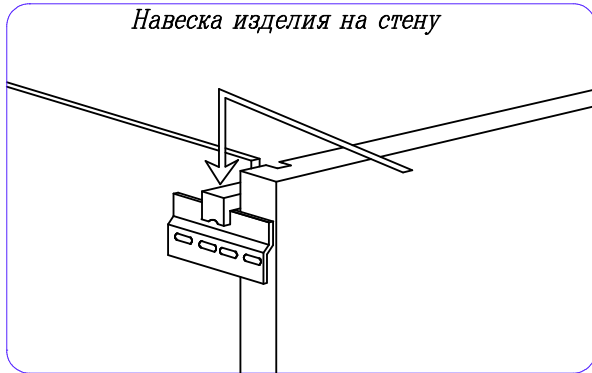
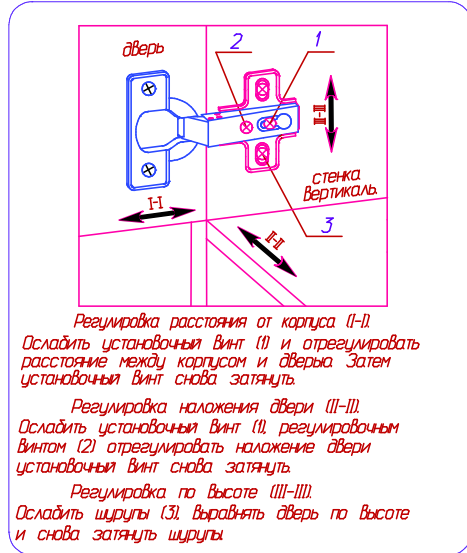
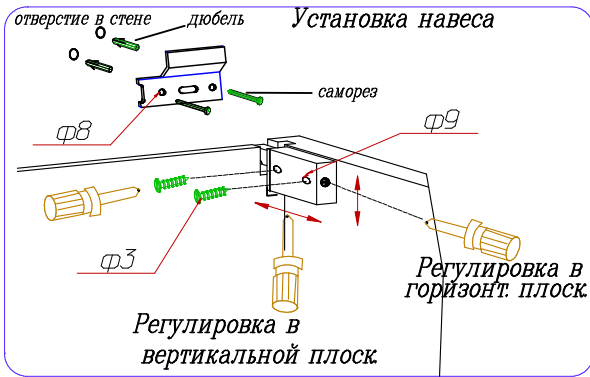
При монтаже ручки досверлите отверстие  $\varnothing 5$



**ВНИМАНИЕ!**

При установке фасада с рисунком обратить внимание на маркировку фасадов, находящихся с торца.

**Схема регулировки дверей.**



**Установка и стяжка корпусов навесных шкафов**

