



РОССИЯ

ОАО "Можгинский лесокombинат"

Удмуртская Республика, г. Можга, ул. Байбородова, 52

Правила эксплуатации кухонной мебели ОАО "Можгинский лесокombинат"

Сохранность мебели и срок ее службы зависят не только от качества материалов и изготовления, но также и от правильного ухода за мебелью при ее эксплуатации.

Мебель необходимо эксплуатировать в сухих проветриваемых помещениях при температуре воздуха от 10*до 28*С и относительной влажности 50-70%

ЗАПРЕЩАЕТСЯ:

- ставить любую мебель около источников тепла (печи, камины, батареи отопления);
- содержать мебель в сырых непроветриваемых помещениях: мебель боится сырости;
- использовать для чистки различные абразивные порошки и пасты;
- устанавливать мебель под прямые солнечные лучи, тк. возможны изменения цвета и порча внешнего вида изделия.

СЛЕДУЕТ:

- беречь все поверхности мебели от механических повреждений, от воздействия кислот, щелочей, спиртов, растворителей;
- периодически подтягивать винты, шурупы.
- чистить поверхность мебели можно влажной тканью с последующей протиркой насухо, а также использовать специальные средства по уходу за мебелью.

1 Во избежании разбухания КОРПУСОВ И КРЫШЕК, отклейки пластика и кромок необходимо заполнить зазоры (между смежными крышками столов) влагостойким герметиком и не допускать скопления воды на поверхности изделий. НЕ ЗАЛИВАТЬ ВОДОЙ!

2 ФАСАДНЫЕ ПОВЕРХНОСТИ необходимо протирать мягкой тканью, губкой, без использования абразивных средств. Допускается использование спиртосодержащих средств

3 Изготовитель оставляет за собой право на внесение изменений в детализировку изделия, состав, вид и комплектность фурнитуры.

ВНИМАНИЕ! В случае неправильной эксплуатации крышки стола предприятие-изготовитель ответственности за разбухание крышки не несет и претензии не принимает

Долговечность вашей мебели зависит от соблюдения правил эксплуатации.

Помните, что под слоем пластика находится древесностружечная плита, которая имеет свойство разбухать и коробиться. Особое внимание обращаем на рабочие поверхности (крышки столов)

ГАРАНТИЙНЫЙ ТАЛОН

1 Претензии по качеству и некомплектности должны направляться покупателем непосредственно в магазин, где была приобретена мебель, с обязательным приложением товарного чека

2 По дефектам, появившимся из-за несоблюдения правил эксплуатации и ухода за мебелью, претензии не принимаются

Предприятие - изготовитель гарантирует покупателю сохранение всех качественных показателей мебели, обусловленных ГОСТ 16371-93, в течение 24 месяцев, с момента продажи магазином, при условии соблюдения правил сборки и эксплуатации.

Срок службы-10лет.

Дата выпуска _____

Штамп ОТК

Дата продажи магазином _____

Штамп магазина

Уважаемые покупатели! При соблюдении правил ухода и эксплуатации Ваша мебель прослужит значительно дольше

СПАСИБО ЗА ПОКУПКУ!

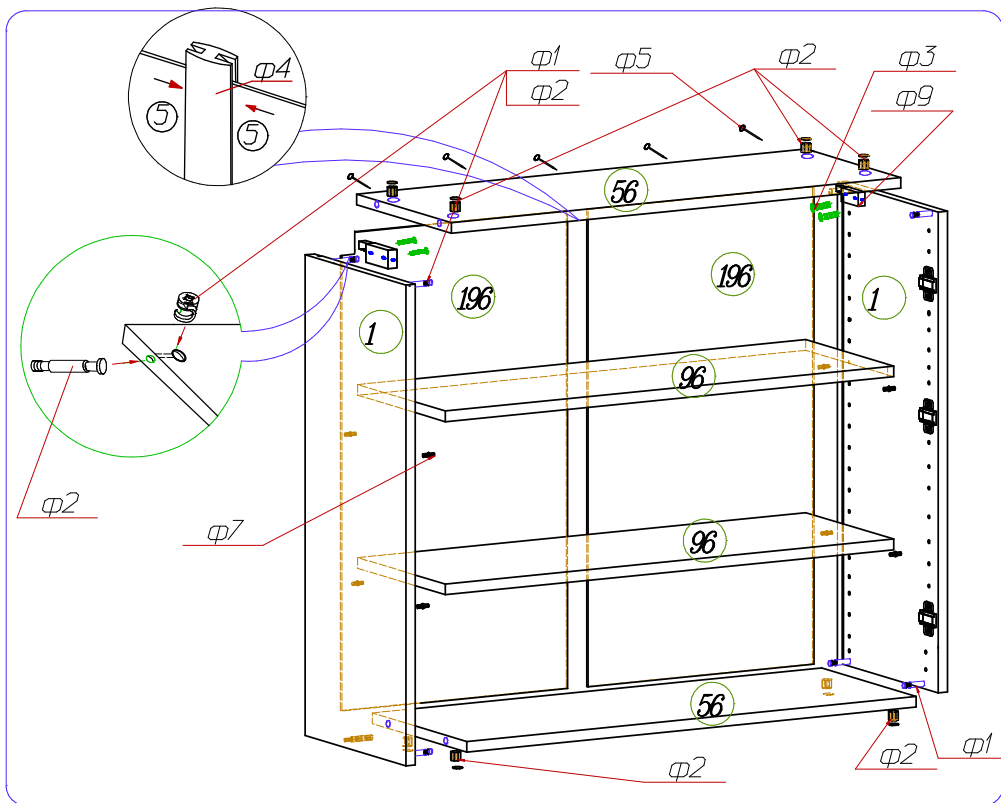
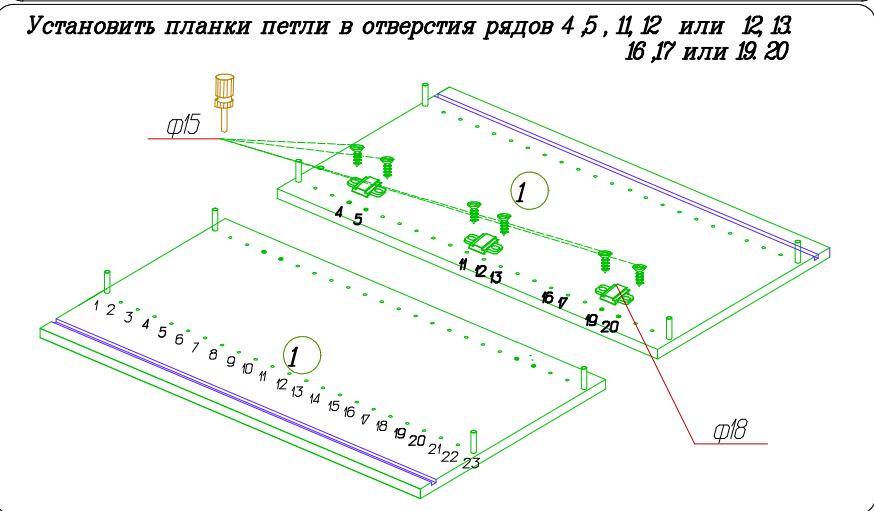
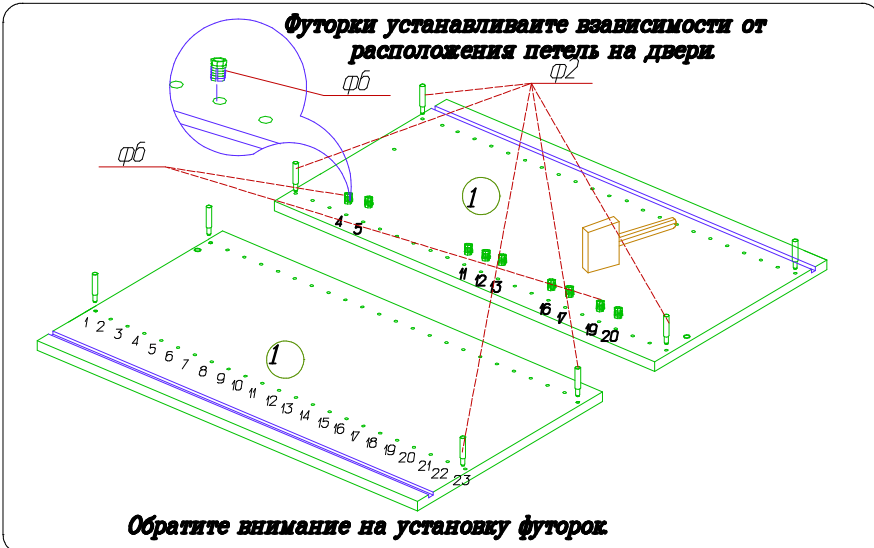
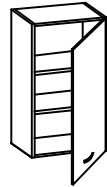
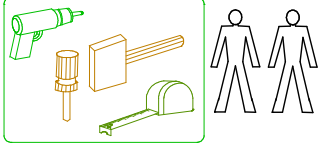
Все замечания и пожелания присылайте
по адресу : lesok2@udm.net
www.mozhgamebel.ru

Сохраняйте этикетки с упаковок
до окончания сборки изделия.

ШКАФЫ НАСТЕННЫЕ

П 7 (600)

Инструмент для сборки

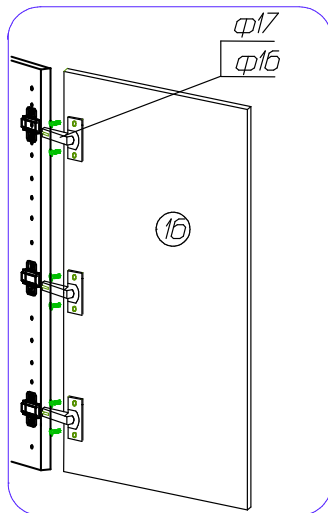


Спецификация фурнитуры для сборки каркаса

	Фурнитура	П 7
ф1	Эксцентрик Заглушка 	8 шт
ф2	Шток 	8 шт
ф3	Шуруп 4x30 	4 шт
ф4	Профиль Н L=688мм 	1
ф5	Гвоздь 2x20 	12 шт
ф6	Футорка 	1шт
ф7	Полкодержатель 	8шт
ф8	Планка для навеса правая левая	1комп.
ф9	Навес регулируемый 	2шт
ф10	Клин 	4 шт
ф11	Шуруп 3x20 	4 шт
ф13	стяжка межсекционная Винт Муфта стяжки 	2шт

**Спецификация фурнитуры
для сборки дверей**

Фурнитура	П 7
ф14 Ручка	1 шт
ф15 Шуруп 4x16	6 шт
ф16 Шуруп 4x13	6 шт
ф17 Корпус петли	3 шт
ф18 Планка	3 шт
ф19 Амортизатор	2 шт



При монтаже ручки досверлите отверстие $\varnothing 5$

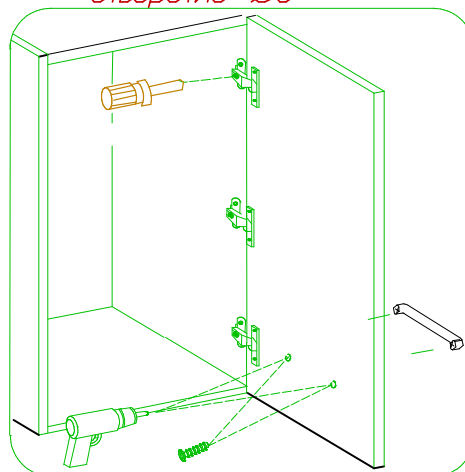
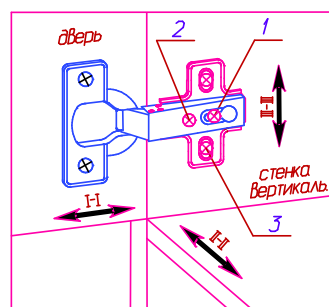


Схема регулировки дверей.

ВНИМАНИЕ!

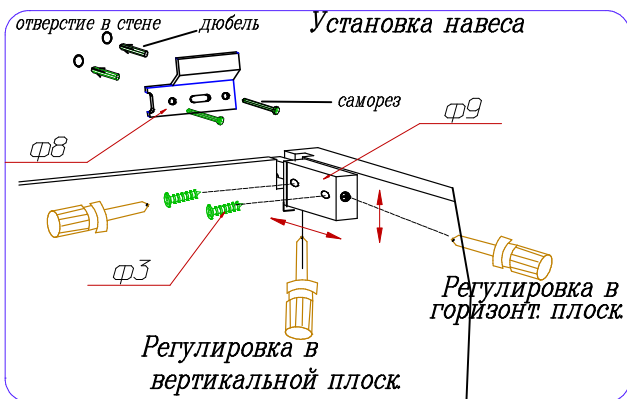
При установке фасада с рисунком обратить внимание на маркировку фасадов, находящихся с торца.



Регулировка расстояния от корпуса (I-I). Ослабить установочный винт (1) и отрегулировать расстояние между корпусом и дверью. Затем установочный винт снова затянуть.

Регулировка наложения двери (II-II). Ослабить установочный винт (2), регулировочным винтом (2) отрегулировать наложение двери, установочный винт снова затянуть.

Регулировка по высоте (III-III). Ослабить шурупы (3), выравнять дверь по высоте и снова затянуть шурупы.



Регулировка в вертикальной плоск.



Установка и стяжка корпусов навесных шкафов

