



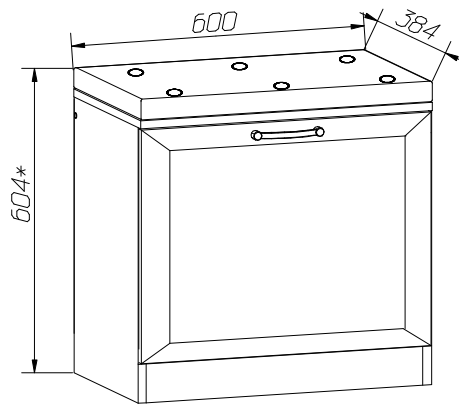
РОССИЯ

ОАО "Можгинский лесокombинат"

Удмуртская Республика, г. Можга, ул. Байбородова, 52

Модульная прихожая "Верона"

Тумба



ИНСТРУКЦИЯ ПО ЭКСПЛУАТАЦИИ И УХОДУ ЗА МЕБЕЛЬЮ

Сохранность мебели и срок ее службы зависят не только от качества материалов и изготовления, но также и от правильного ухода за мебелью при ее эксплуатации. Мебель, выпускаемая ОАО "Можгинский лесокombинат", необходимо эксплуатировать в сухих проветриваемых помещениях при температуре воздуха от 10* до 28*С и относительной влажности 50-70%.

ЗАПРЕЩАЕТСЯ:

- ставить любую мебель около источников тепла (печи, камины, батареи отопления);
- содержать мебель в сырых непроветриваемых помещениях: мебель боится сырости;
- использовать для чистки различные абразивные порошки и пасты;
- устанавливать мебель под прямые солнечные лучи, т.к. возможны изменения цвета и порча внешнего вида изделия.

СЛЕДУЕТ:

- беречь все поверхности мебели от механических повреждений, от воздействия кислот, щелочей, спиртов, растворителей;
- периодически подтягивать винты, шурупы.
- чистить поверхность мебели можно только мягкими тканями с применением мыла с последующей протиркой насухо.

ГАРАНТИЙНЫЙ ТАЛОН

1 Претензии по качеству и комплектности должны направляться покупателем непосредственно в магазин, где была приобретена мебель, с обязательным приложением товарного чека.

2 По дефектам, появившимся из-за несоблюдения правил эксплуатации и ухода за мебелью, претензии не принимаются.

Предприятие - изготовитель гарантирует покупателю сохранение всех качественных показателей мебели, обусловленных ГОСТ 16371-2014, в течение 24 месяцев с момента продажи магазином, при условии соблюдения правил сборки и эксплуатации.

Срок службы - 10 лет.

Дата выпуска _____

Штамп ОТК

Дата продажи магазином _____

Штамп магазина

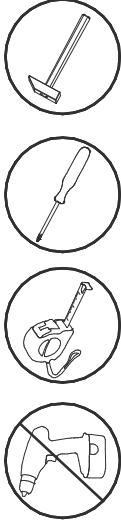
Уважаемые покупатели! При соблюдении правил ухода и эксплуатации Ваша мебель прослужит значительно дольше.

СПАСИБО ЗА ПОКУПКУ!

Все замечания и пожелания присылайте

по адресу : lesok2@udm.net

www.mozhgamebel.ru



Инструкция по сборке

ВНИМАНИЕ!
Сборку производить вдвоем.

- 1 Перед началом сборки внимательно ознакомьтесь с инструкцией.
- 2 Проверьте комплектность деталей и фурнитуры по спецификациям.
- 3 Сборку производить на ровной, горизонтальной, чистой и твердой поверхности.

Спецификация фурнитуры

| | | | | | | | | | | | | | | | |
|----------------------|--------|---------------------------------------|-------|----------------------------|-------|------------------------------|-------|---------------------|-------|-------------------|-------|-----------------------|-------|-----------------------|-------|
| φ1 Гвоздь 2x20 | 30 шт. | φ2 Винт- конфират + заглушка | 8 шт. | φ3 Ключ | 1 шт. | φ4 Эксцентрик Заглушка | 4 шт. | φ5 Шток | 4 шт. | φ6 Амортизатор | 2 шт. | φ7 Планка петли | 2 шт. | φ8 Корпус петли | 2 шт. |
| φ11 Подпятник | 5 шт. | φ10 Ручка | 1 шт. | φ11 Кронштейн барный | 1 шт. | φ2 Шуруп 4x13 | 6 шт. | φ3 Шуруп 4x16 | 6 шт. | | | | | | |

Сохраняйте инструкции и этикетки с упаковок до окончания гарантийного срока.

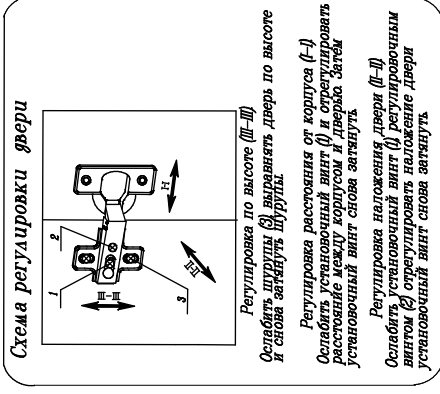
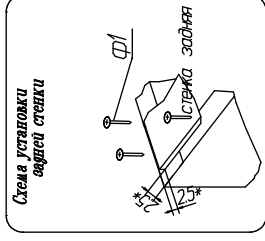
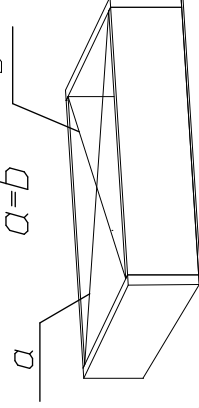


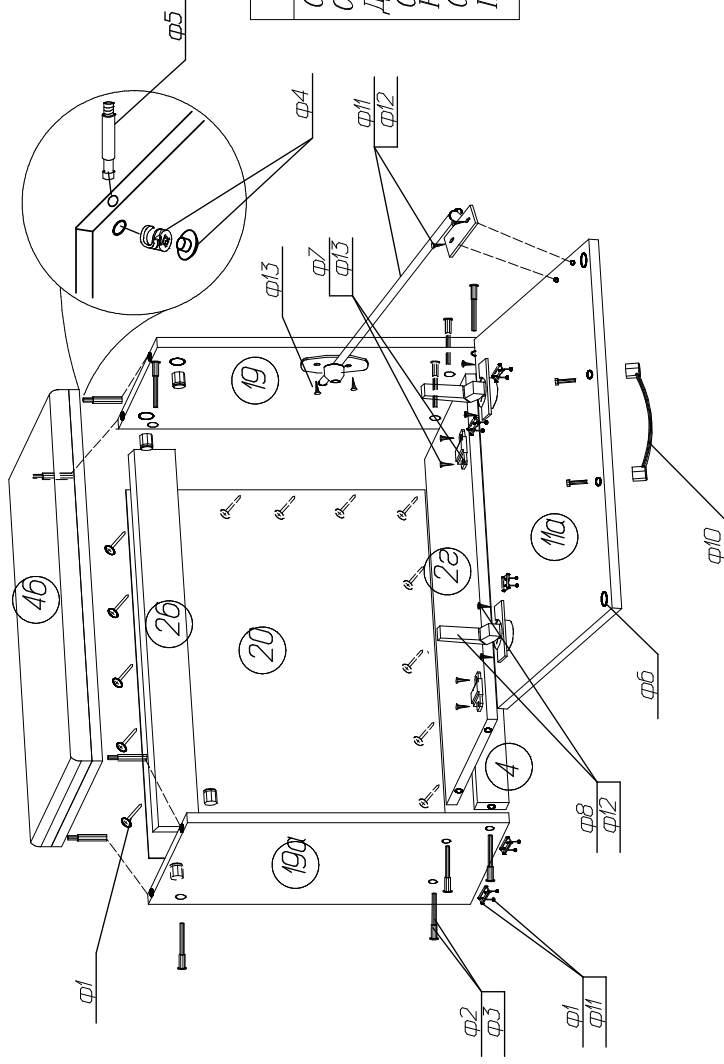
Схема установки задней стенки и яна ящика из ДВП О.

Начните сборку каркаса. Проверьте перпендикулярность и параллельность щитов и зафиксируйте с помощью задней стенки из ДВП, как указано на рисунке не нарушая диагонали. Помните что от этого зависит правильность работы выдвижных ящиков и створок.



Спецификация деталей

| Наименование | НПоз | Кол-во | Размеры, мм |
|-----------------------------------|---------|--------|-------------|
| Стенка вертикальная правая, левая | 19, 19a | 2 | 464x362 |
| Стенка горизонтальная нижняя | 2Г | 1 | 566x362 |
| Дверь | 11a | 1 | 596x458 |
| Стенка задняя | 20 | 1 | 595x475 |
| Крышка мягкая | 46 | 1 | 600x380 |
| Стенка распорная | 26 | 1 | 566x80 |
| Плинтус | 4 | 1 | 566x80 |



Изготовитель оставляет за собой право на внесение изменений в детализацию изделия, состав, вид и комплектность фурнитуры.