

Продукция изготовлена в соответствии с
ТР ТС 025/2012 «О безопасности мебельной продукции»
ГОСТ 19917-93 «Мебель для сидения и лежания. Общие технические условия»
ГОСТ 16371-93 «Мебель. Общие технические условия».

Дата выпуска изделия: _____
Дата реализации: _____
Штамп ОТК

Претензии принимаются по адресу:
603137 Россия, г. Нижний Новгород, а/я 406
Адрес изготовителя: 607630 Россия, Нижегородская обл.,
Богородский р-он, п. Кудьма, ул. Заводская, промзона.
тел./факс: (831) 220-13-34

РЕКОМЕНДАЦИИ ПО УХОДУ ЗА МЕБЕЛЬЮ И ЕЕ ЭКСПЛУАТАЦИИ

Мебель должна эксплуатироваться или храниться в сухих теплых помещениях с температурой воздуха не ниже +5°C и относительной влажности воздуха от 45 до 70 %.

Мебель рекомендуется устанавливать на расстоянии не менее 50 см от нагревательных приборов. Необходимо предохранять поверхность изделия от механических повреждений. Допускается протирать поверхность сухой или влажной салфеткой без применения химических средств.

ГАРАНТИЙНЫЙ ТАЛОН

Предприятие изготовитель гарантирует соответствие мебели требованиям ТР ТС 025/2012 «О безопасности мебельной продукции», ГОСТ 19917-93 «Мебель для сидения и лежания. Общие технические условия», ГОСТ 16371-93 «Мебель. Общие технические условия» при соблюдении условий транспортировки, хранения, сборки и эксплуатации. Гарантийный срок эксплуатации - 24 месяца. Срок службы - 5 лет.

За механические повреждения, возникшие при транспортировке, сборке установке или хранении, предприятие изготовитель ответственности не несет.

В случае обнаружения недостатка комплектующих элементов следует обращаться в магазин, где была приобретена мебель.

Претензии принимаются только при предъявлении гарантийного талона (копии). Талон сохранять в течение гарантийного срока.

С условиями гарантийного обслуживания ознакомлен: _____
Подпись покупателя

Упаковочные ярлыки сохранять до окончания сборки изделия!



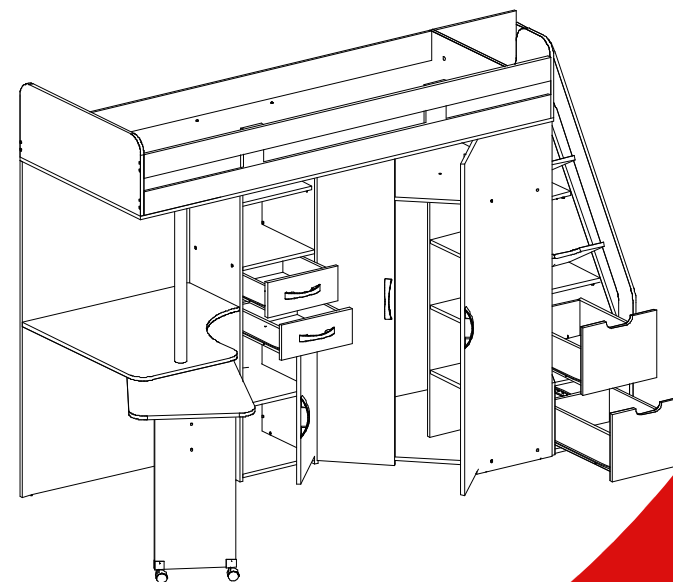
www.atlantmebel.com

Кровать

«КАРАМЕЛЬ 77-03»

2448 x 836 x 1787
ШхГхВ

ИНСТРУКЦИЯ ПО СБОРКЕ



EAC

мебель
точно подойдет

Комплектность элементов

Кровать «Карамель» 77-03 ЛДСП основной

№	Наименование	Длина, мм	Ширина, мм	Кол-во
1	Дно кровати	2032	850	1
2	Спинка	331	850	1
3	Спинка	331	850	1
4	Царга большая	2000	124	1
7	Стойка	260	100	2
8,15,16	Боковина	1440	370	3
9	Полка	808	808	2
10	Стенка задняя	1440	824	1
11	Задняя стенка	1440	808	1
12	Стойка	1100	338	1
13	Полка съемная	336	336	3
17	Полка	352	370	2
18	Полка съемная	349	352	2
19	Бок ящика	350	100	4
20,21	Перед,зад ящика	294	100	4
26	Стенка	1440	824	1
27	Столешница верхняя	820	822	1
28	Столешница нижняя	650	510	1
29	Опора стола	658	330	1
30	Царга стола	200	200	1
31,32	Бок лестницы	1224	836	2
33	Ступенька	400	232	1
34	Ступенька	368	424	1
35	Ступенька	368	630	1
36	Ступенька	368	270	1
37	Ребро жесткости	368	150	2
38	Бок ящика	500	150	4
39,40	Перед,зад ящика	310	150	4
43	Поручень	1264	836	1
44	Стенка задняя	400	340	1

Кровать «Карамель» 77-03 ЛДСП фасадный

14	Фасад	1420	318	2
5	Царга малая	2000	100	1
6	Царга малая	2000	100	1
23	Дверка пенала	560	346	1
24	Фасад ящика	148	346	2
41,42	Фасад	286	362	4

ДВПО белое

22	Дно ящика	346	322	2
25	Задняя стенка	1436	379	1
45	Дно ящика	496	338	2
46	Стенка задняя	1236	396	1

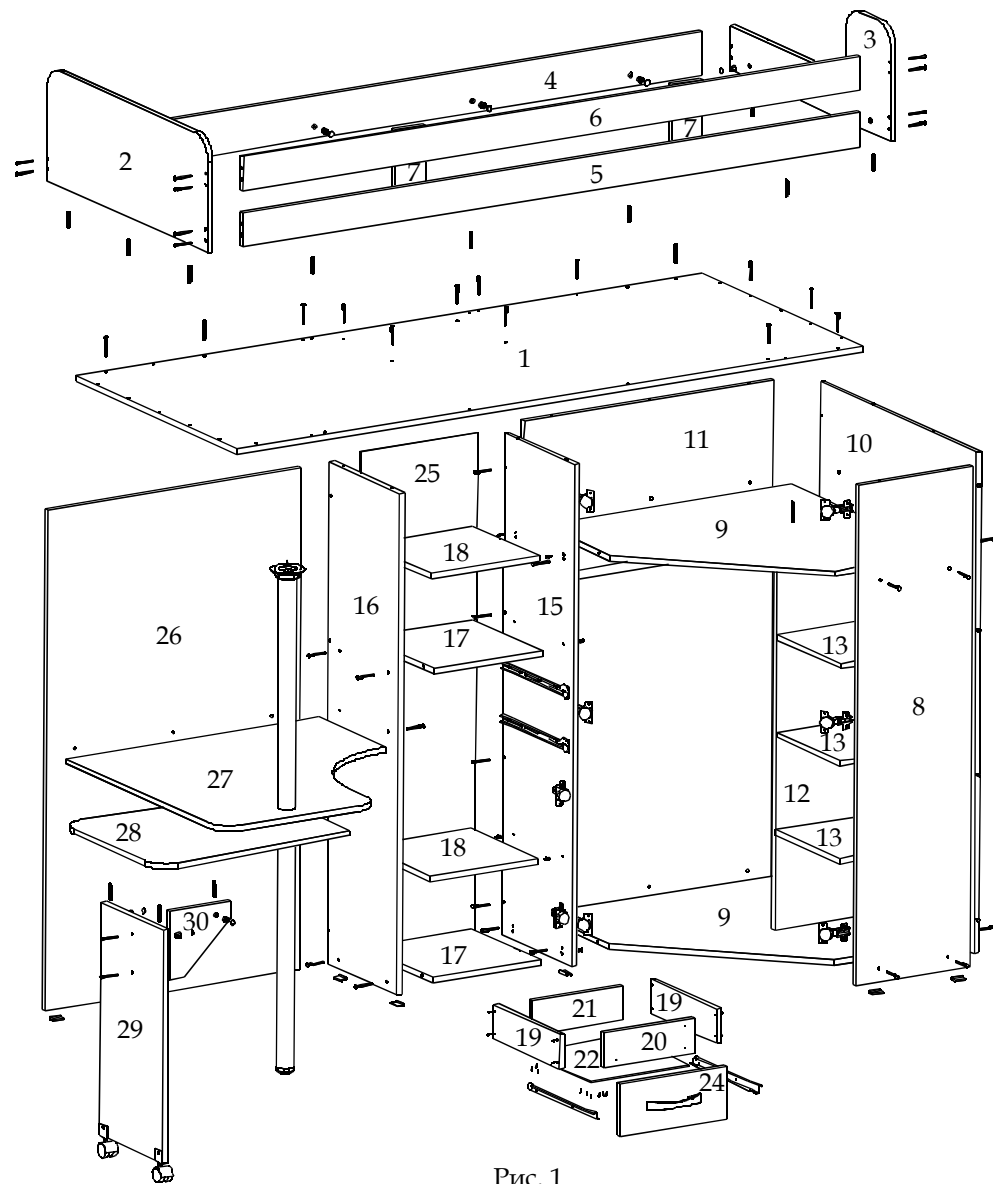


Рис. 1

Внимание! ПРОИЗВОДИТЕЛЬ ОСТАВЛЯЕТ ЗА СОБОЙ ПРАВО ЗАМЕНЯТЬ ФУРНИТУРУ НА АНАЛОГИЧНУЮ

Номера крепежных элементов, комплектующих и фурнитуры приводятся в тексте инструкции в квадратных скобках [].

Рекомендации по сборке

Для сборки изделия необходимо два исполнителя. Потребуются: крестовая отвертка, шестигранный ключ (входит в комплект фурнитуры), молоток-киянка. Сборку рекомендуется производить на твердой и ровной поверхности. Рекомендуется покрыть поверхность сборки картоном или любым другим предохранительным материалом.

Пенал (рис.1)

Установить на боковины №15, №16 подпятники [6], так же установить ответные планки роликовых направляющих [7] саморезами 3,5x16 [31]. На боковину №15 установить ответные планки петель [19] шурупами 4x16 [32]. Закрепить жесткие полку №17, с боковинами №15 и №16 при помощи евроинтов [11]. Установить пенал вертикально. В отверстия боковин №15 и №16 полкодержатели [18].

В фасад №23 установить петли [19] и закрепить их саморезами 4x16 [32]. Установить и отрегулировать фасад (смотри рекомендацию по регулировке петель).

Сборка ящика (рис.2)

Соединить стенки ящика №19, №20 и №21 при помощи шурупов 4x30 [33]. Закрепить дно №22 к стенкам ящика при помощи гвоздей [14]. Соединить фасад ящика №24 со стенкой №20 согласно отверстиям при помощи шурупов 4x30 [33]. Закрепить ДВПО гвоздями [14]. Роликовые направляющие [7] закрепить к боковым стенкам при помощи шурупов 3,5x16 [31], ручку [21] - шурупами 4x30 [33].

Лестница (рис.3)

Установить на боковины №31, №32 подпятники [13], так же установить ответные планки роликовых направляющих [8] саморезами 3,5x16 [31], забить футорки угловой стяжки [9]. В ступени №33, №34, №35 и №36 забить футорки угловой стяжки [9]. Закрепить ребра жесткости №37, с боковинами №31 и №32 при помощи евроинтов [12]. Уступени №33, №34, №35 и №36 соединить с боковинами №31 и №32 при помощи угловой стяжки. Поставить лестницу вертикально. Закрепить поручень №43 к детали №44 евроинтом [12] и к боковине №32 евроинтом [11]. В ступени №34 и №35 установить ответные планки петель [19] и установить фасады в проемы. В отверстия ступеней №33 и №34 установить ограничители [18] с внутренней стороны.

Сборка ящика (рис.4)

Соединить стенки ящика №38, №39 и №40 при помощи шурупов 4x30 [33]. Закрепить дно №45 к стенкам ящика при помощи гвоздей [14]. Соединить фасад ящика №41 со стенкой №39 согласно отверстиям при помощи шурупов 4x30 [33]. Закрепить ДВПО гвоздями [14]. Роликовые направляющие [8] закрепить к боковым стенкам при помощи шурупов 3,5x16 [31].

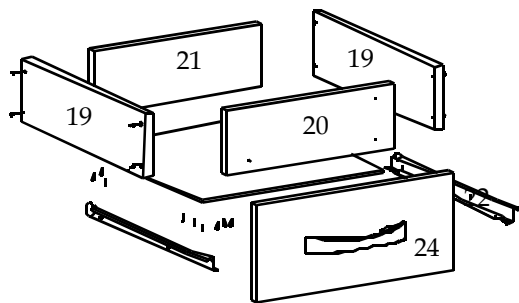


Рис. 2

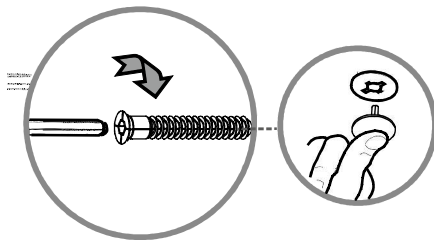


Рис. 7

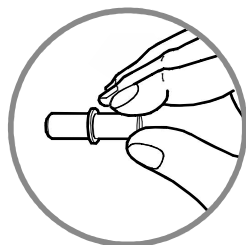


Рис. 5

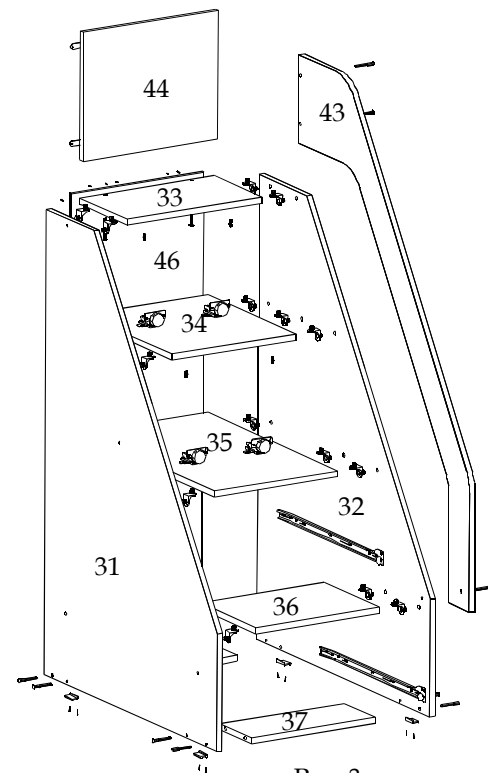


Рис. 3

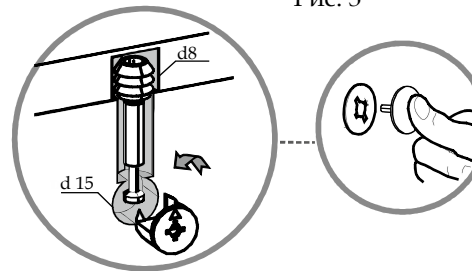


Рис. 8

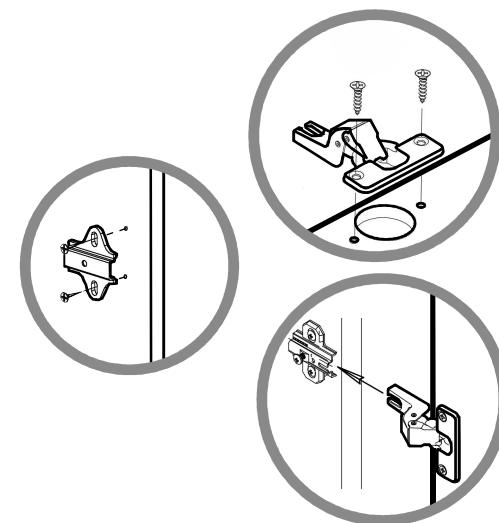


Рис. 6

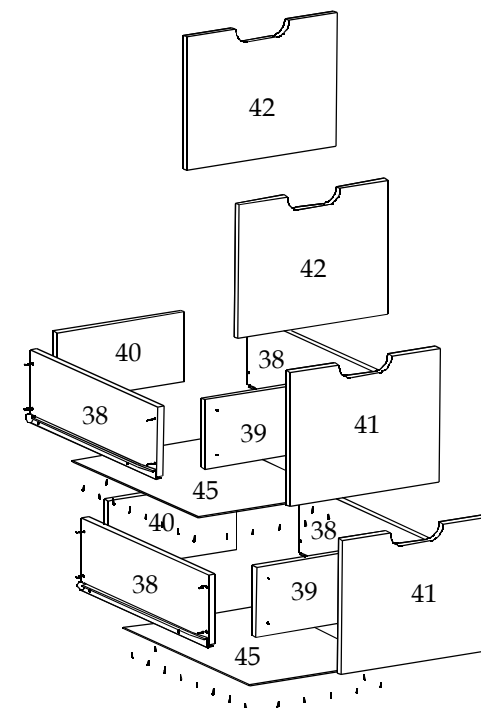


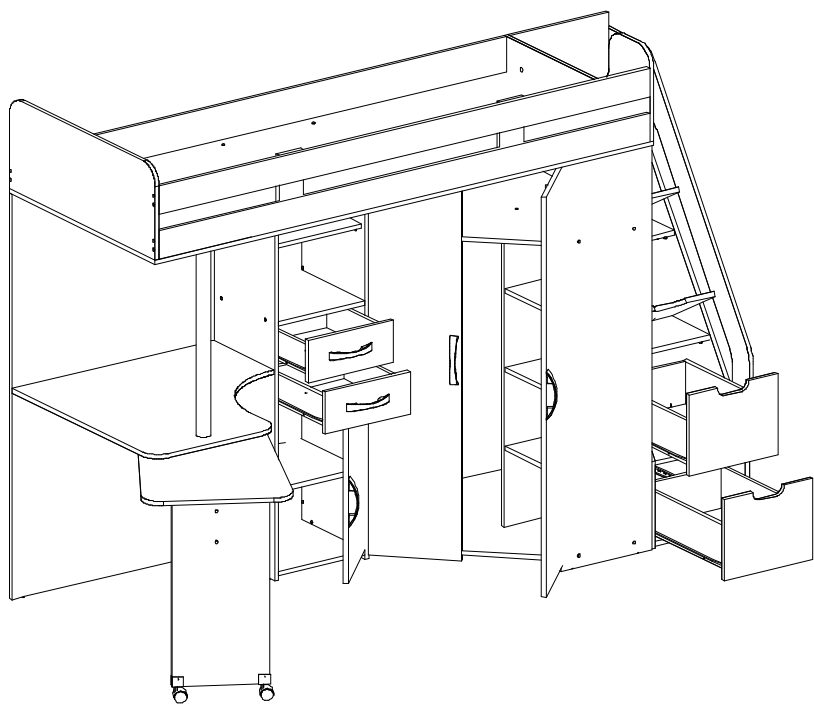
Рис. 4

Пояснения к рисунку 8

На присоединяемую панель в отверстия d8 ввинтить штоки [5]. Соединить панели в месте сверловки под шток. На присоединяющей панели в отверстие d15 вставить эксцентрики [6] и завернуть с помощью отвертки.

Сборка изделия.

На боковину №8 и задние стенки № 10 и №11 установить подпятники [13] и закрепить их гвоздями [14]. Полки №9 соединить с задними стенками №10 и №11 при помощи евроинтов [12]. Полки №9 стянуть между собой стойкой №12 и соединить с задней стенкой №10 при помощи евроинтов [12]. В боковину №8 установить дюбеля №5 и закрепить боковину к предварительно собранной конструкции эксцентриками [6]. В Боковину №15 и заднюю стенку №10 установить штангодержатели [27] и закрепить шурупами 3,5x16 [31]. Собранный конструкцию соединить с предварительно собранным пеналом при помощи евроинтов [12]. В торец стенки №26 установить подпятники [13] и закрепить их гвоздями [14]. В нижнюю столешницу №28 установить дюбеля №5 и соединить с опорой стола №29 и царгой №30 эксцентриковой стяжкой [6]. В торец опоры стола №29 установить опоры колесные [22] шурупами 4x16. С одного конца установить в трубу [30] опору [25]. С другого конца установить ту половину соединителя для труб, в котором расположен болт. В соединителе рекомендуется заменить штатный болт на болт М10х100 который идет в комплекте с фурнитурой. Сборку нижнего стола производить последовательно: через столешницу нижнего стола просунуть болт соединителя одеть на него шайбу М10, и далее через столешницу верхнего стола соединить его со второй частью соединителя, поворачивая его по часовой стрелки до слабого упора. Нижняя конструкция стола должна свободно вращаться вокруг трубы. На верхнюю часть соединителя одеть трубу [29]. На всю собранную конструкцию сверху закрепить дно нижней кровати №1 и закрепить его евроинтами [12]. Трубу зафиксировать фланцем [24] через шурупы 3,5x16, [31] согласно разметке. В дно кровати №1 установить дюбеля №5. Спинки №2 и №3 стянуть с дном кровати эксцентриками. Малую царгу №5 и большую №4 установить аналогичным образом и дополнительно стянуть по торцам со спинками при помощи евроинтов [12]. Малую царгу №6 закрепить между спинками евроинтами [12] и дополнительно соединить с малой царгой стойкой №7 шурупами 4x30 [33]. В фасады № 14 установить петли [20] и закрепить их шурупами 4x16 [32]. Установить и отрегулировать фасад (смотри рекомендацию по регулировке петель). К задней стенке №10 придвинуть предварительно собранную лестницу и соединить при помощи межсекционной стяжки [16]. Все видимые соединения закрыть заглушками. Ящики установить в проем.

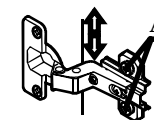


Комплектность фурнитуры

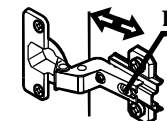
Кровать «Карамель» 77-03

№	Наименование	Вид	Кол-во	№	Наименование	Длина, мм	Кол-во
1	Заглушка (для евроинта)		92	19	Петля вкладная		6
2	Заглушка (для эксцентрика)		21	20	Петля угловая		6
3	Заглушка (для технологических отверстий D=5мм)		12	21	Ручка		5
4	Заглушка (для технологических отверстий D=8мм)		8	22	Опора колесная		2
5	Дюбель эксцентриковой стяжки		21	23	Соединитель для трубы D=50мм		1
6	Стяжка эксцентриковая		21	24	Фланец Ø=50мм		1
7	Роликовые направляющие L=350мм		2	25	Заглушка для трубы D=50мм (опора)		1
8	Роликовые направляющие L=500мм		2	26	Шайба (M10)		2
9	Стяжка угловая		20	27	Штангодержатель для овальной трубы		2
10	Евроинт крест		24	28	Штанга овальная L=802мм		1
11	Евроинт (7x70)		1	29	Труба Ø=50мм L=685мм		1
12	Евроинт (7x50)		91	30	Труба Ø=50мм L=708мм		1
13	Опора (подпятник/наконечник)		16	31	Шуруп 3,5x16		48
14	Гвоздь (2x20)		195	32	Шуруп 4x16		30
15	Ключ для евроинта		1	33	Шуруп 4x30		62
16	Стяжка межсекционная		4	34	Винт М10х120		1
17	Подвесная (анод, Н-65)		2	35	Шайба для ручки (M4 белая)		10
18	Полкодержатель		24	36			

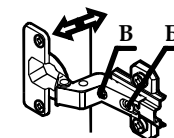
Рекомендации по регулировке петель



1. Регулирование высоты
Посредством регулирования по высоте ответной планки винтами "А" двери могут точно выравняться по высоте.



2. Регулирование глубины
Ослабить крепежный винт "Б" и отрегулировать расстояние между дверью и кромкой боковины. После этого снова затянуть крепежный винт "Б."



3. Регулирование наложения
Ослабить крепежный винт "Б". Установочный винт "В" повернуть по или против часовой стрелки, наложение двери увеличится или уменьшится соответственно. Затянуть винт "Б".