



РОССИЯ

ОАО "Можгинский лесокombинат"

Удмуртская Республика, г. Можга, ул. Байбородова, 52

Правила эксплуатации кухонной мебели ОАО "Можгинский лесокombинат"

Сохранность мебели и срок ее службы зависят не только от качества материалов и изготовления, но также и от правильного ухода за мебелью при ее эксплуатации.

Мебель необходимо эксплуатировать в сухих проветриваемых помещениях при температуре воздуха от 10*до 28*С и относительной влажности 50-70%

ЗАПРЕЩАЕТСЯ:

- ставить любую мебель около источников тепла (печи, камины, батареи отопления);
- содержать мебель в сырых непроветриваемых помещениях: мебель боится сырости;
- использовать для чистки различные абразивные порошки и пасты;
- устанавливать мебель под прямые солнечные лучи, тк. возможны изменения цвета и порча внешнего вида изделия.

СЛЕДУЕТ:

- беречь все поверхности мебели от механических повреждений, от воздействия кислот, щелочей, спиртов, растворителей;
- периодически подтягивать винты, шурупы.
- чистить поверхность мебели можно влажной тканью с последующей протиркой насухо, а также использовать специальные средства по уходу за мебелью.

1 Во избежании разбухания КОРПУСОВ И КРЫШЕК, отклейки пластика и кромок необходимо заполнить зазоры (между смежными крышками столов) влагостойким герметиком и не допускать скопления воды на поверхности изделий. НЕ ЗАЛИВАТЬ ВОДОЙ!

2 ФАСАДНЫЕ ПОВЕРХНОСТИ необходимо протирать мягкой тканью, губкой, без использования абразивных средств. Допускается использование спиртосодержащих средств

3 Изготовитель оставляет за собой право на внесение изменений в детализировку изделия, состав, вид и комплектность фурнитуры.

ВНИМАНИЕ! В случае неправильной эксплуатации крышки стола предприятие-изготовитель ответственности за разбухание крышки не несет и претензии не принимает.

Долговечность вашей мебели зависит от соблюдения правил эксплуатации.

Помните, что под слоем пластика находится древесностружечная плита, которая имеет свойство разбухать и коробиться. Особое внимание обращаем на рабочие поверхности (крышки столов)

ГАРАНТИЙНЫЙ ТАЛОН

1 Претензии по качеству и некомплектности должны направляться покупателем непосредственно в магазин, где была приобретена мебель, с обязательным приложением товарного чека

2 По дефектам, появившимся из-за несоблюдения правил эксплуатации и ухода за мебелью, претензии не принимаются.

Предприятие - изготовитель гарантирует покупателю сохранение всех качественных показателей мебели, обусловленных ГОСТ 16371-93, в течение 24 месяцев, с момента продажи магазином, при условии соблюдения правил сборки и эксплуатации.

Срок службы-10лет.

Дата выпуска _____

Штамп ОТК

Дата продажи магазином _____

Штамп магазина

Уважаемые покупатели! При соблюдении правил ухода и эксплуатации Ваша мебель прослужит значительно дольше

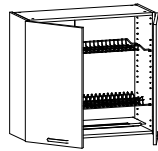
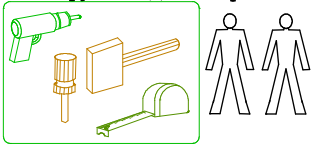
СПАСИБО ЗА ПОКУПКУ!

Все замечания и пожелания присылайте
по адресу : lesok2@udm.net
www.mozhgamebel.ru

Сохраняйте этикетки с упаковок
до окончания сборки изделия.

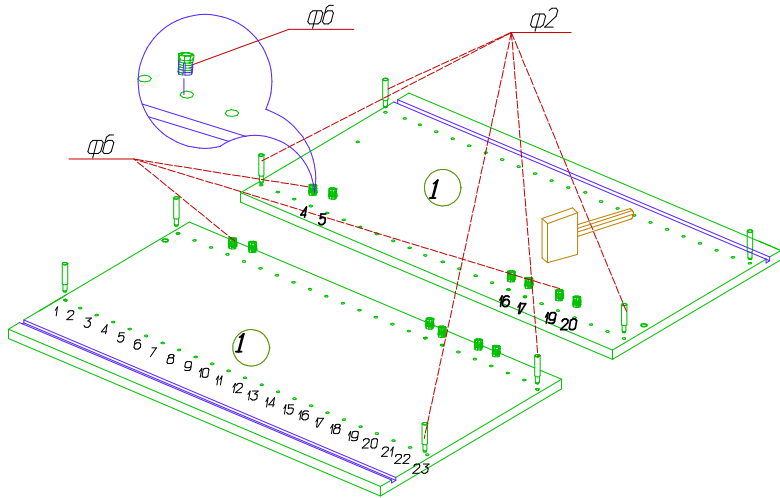
ШКАФЫ НАСТЕННЫЕ С ПОСУДОСУШИТЕЛЕМ

Инструмент для сборки

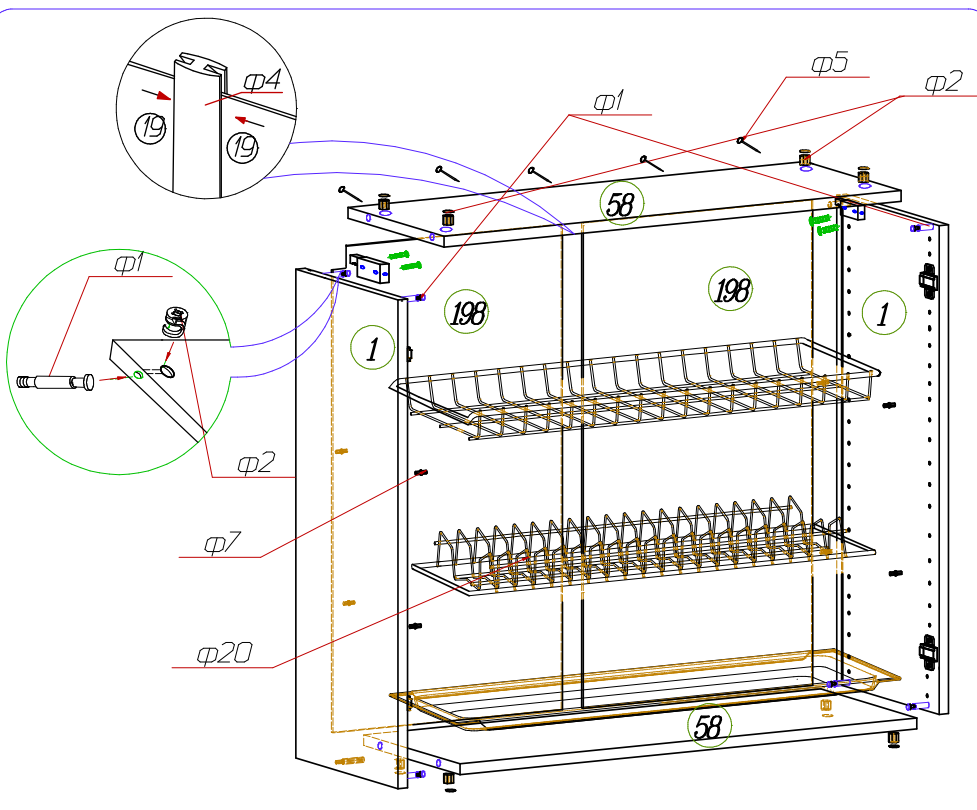
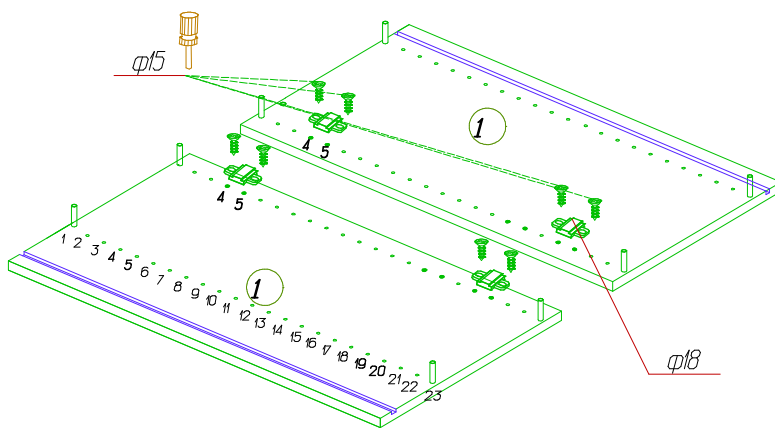


П 38 (800)


Футорки установите в отверстия 4и 5, 19, 20 или 6, 17



Установить планки петли в отверстия рядов 4 5, или 19, 20 или 16, 17

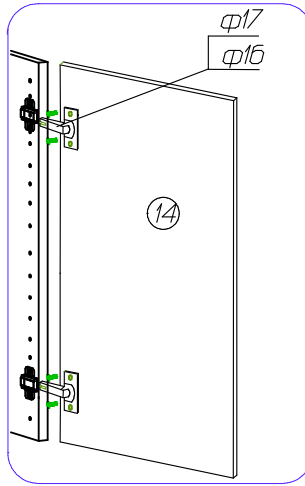


Спецификация фурнитуры для сборки каркаса

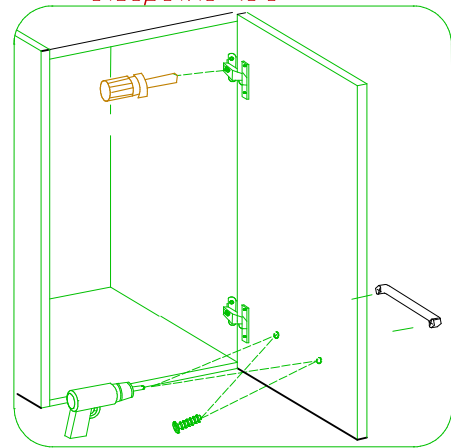
| Фурнитура | П 38 |
|---|--------|
| ф1 Эксцентрик Заглушка  | 8 шт |
| ф2 Шток  | 8 шт |
| ф3 Шуруп 4x20  | 4 шт |
| ф4 Профиль Н L=800мм  | 1 шт |
| ф5 Гвоздь 2x20  | 12 шт. |
| ф6 Футорка  | 13шт |
| ф7 Полкодержатель  | 8шт |
| ф8 Планка для навеса левая правая  | 1комп. |
| ф9 Навес регулируемый  | 2шт |
| ф10 Клин  | 4 шт |
| ф11 Шуруп 3x20  | 4 шт |
| ф12 стяжка межсекционная Винт Муфта стяжки  | 2шт |

Спецификация фурнитуры для сборки дверей

| Фурнитура ПЗВ | | |
|---------------|----------------|---------|
| φ14 | Ручка | 2 шт |
| φ15 | Шуруп 4x16 | 8 шт |
| φ16 | Шуруп 4x13 | 8 шт |
| φ17 | Корпус петли | 4 шт |
| φ18 | Планка | 4 шт |
| φ19 | Амортизатор | 4 шт |
| φ20 | Посудосушитель | 1 комп. |



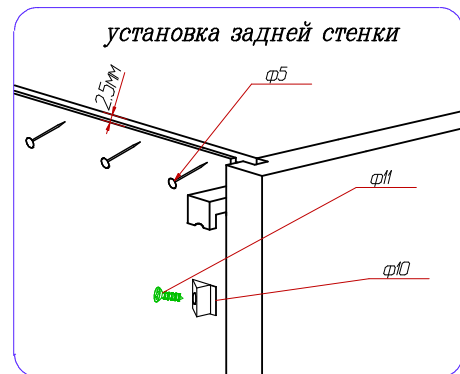
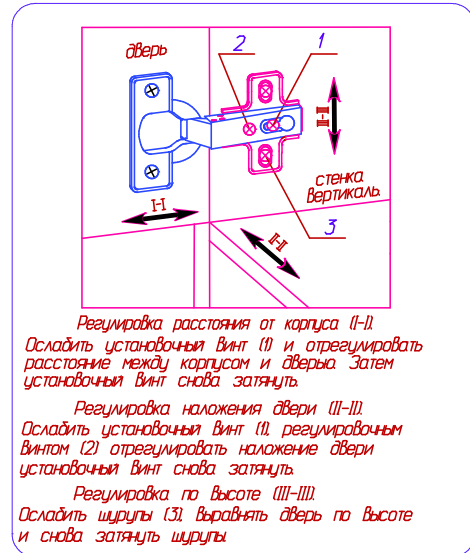
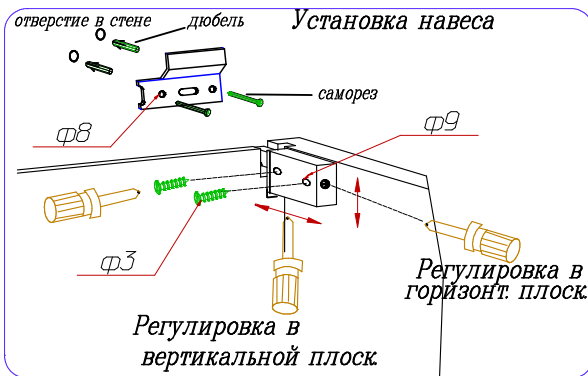
При монтаже ручки досверлите отверстие $\varnothing 5$



ВНИМАНИЕ!

При установке фасада с рисунком обратить внимание на маркировку фасадов, находящихся с торца.

Схема регулировки дверей.



Установка и стяжка корпусов навесных шкафов

