

## Инструкция по транспортировке, хранению, эксплуатации и уходу за мебелью.

Мебельные изделия транспортируют всеми видами транспорта в крытых транспортных средствах в соответствии с действующими правилами перевозки грузов при условии сохранения изделий или упаковок от загрязнений и механических повреждений. Мебельные изделия должны храниться и эксплуатироваться в сухих крытых помещениях при температуре не ниже +20С и относительной влажности воздуха 45-70%. Мебельные изделия не рекомендуется устанавливать в непосредственной близости от отопительных приборов. Удаление пыли производить мягкой сухой тканью. Следует беречь поверхности изделий от механических повреждений. Избегать попадания воды на места стыка деталей и кромок, во избежание образования дефектов. Не ставить на поверхности горячие предметы без теплоизолирующих прокладок. Не применять для ухода за мебелью средства, для этого не предназначенные. При нарушении правил эксплуатации производитель ответственности не несет.

### Гарантии изготовителя.

Изготовитель гарантирует соответствие мебельных изделий требованиям ГОСТ 16371-2014 («Мебель» ОТУ) при соблюдении правил транспортирования, хранения, сборки (при поставке в разобранном виде) и эксплуатации изделий. Гарантийный срок эксплуатации мебели: 12 мес. В течение гарантийного срока изготовитель рассматривает претензию по качеству изделий, производит ремонт или замену деталей. Срок службы, установленный изготовителем: 60 мес. Претензии по качеству, комплектности изделий и фурнитуры принимаются с предъявлением инструкции по сборке и этикетки с упаковки, не позднее 14 дней со дня продажи. Предприятие - изготовитель не принимает претензии на комплектность и механические повреждения, не несет ответственности и не гарантирует эксплуатационные качества в случаях:

- 1) нарушения правил транспортировки;
- 2) не соблюдения правил монтажа;
- 3) грубого нарушения правил эксплуатации;
- 4) воздействия динамических нагрузок, ударов, агрессивных сред;
- 5) изменения конструкции заказчиком;
- 6) применения конструкций не по назначению;
- 7) со следами сборки изделия.

Дата выпуска изделия \_\_\_\_\_

Дата продажи \_\_\_\_\_

м.п. магазина

С условиями гарантийного обслуживания ознакомлен

\_\_\_\_\_ (подпись покупателя)

ИП Родичев

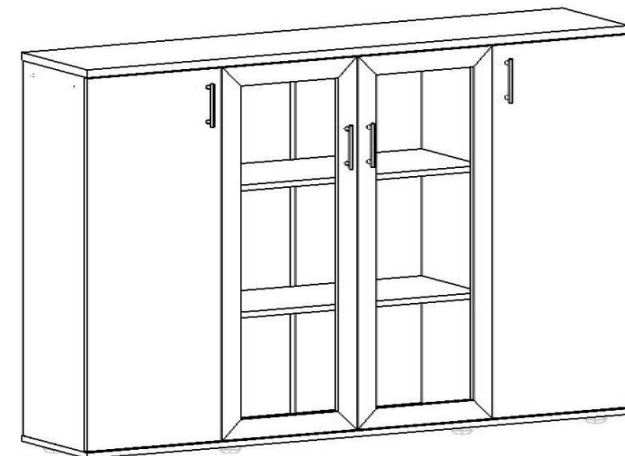
Адрес предприятия: 606002, Россия, г.Дзержинск  
Нижегородской области, просп. Свердлова, д.8

тел./факс 8(8313) 36-17-32, 36-02-08, 36-05-97, 36-12-45



## Паспорт изделия

**Тумба для документов 1600**  
**1600x350x1100**



## Спецификация на детали

Поз.	Наименование	Кол-во	Длина мм	Ширина мм	№ пакета
1	Дверца левая	1	1034	398	
2	Дверца правая	1	1034	398	
3	Дверца левая рамка МДФ\стекло	1	1034	397	
4	Дверца правая рамка МДФ\стекло	1	1034	397	
5	Стойка левая	1	1040	330	
6	Стойка внутренняя левая	1	1040	330	
7	Стойка внутренняя правая	1	1040	330	
8	Стойка правая	1	1040	330	
9	Полка съемная	4	374	327	
10	Полка	2	786	330	
11	Крышка, 22мм	1	1604	350	
12	Дно	1	1601	348	
13	Задняя стенка внутренняя, лдвп	2	1073	399	
14	Задняя стенка, двп	2	1073	396	

## Спецификация на крепеж, фурнитуру

Поз.	Наименование	Кол-во	Примечание	№ пакета
а	Стяжка эксцентриковая \ заглушка	8\8		
б	Евровинт 6x50 \ заглушка	16\8		
в	Полкодержатель D5 никель	16		
г	Петля 90*	6		
д	Петля 90* для полунакладной двери	6		
е	Опора регулируемая 30 мм	8		
ж	Ручка 96 мм	4		
з	Винт-саморез ручки 4x25	8		
и	Шуруп 3.5x16	48		
к	Профиль соединительный для двп	3	336 мм	
л	Гвозди	90		
м	Ключ евровинта	1		

Сборку изделия проводите на ровной чистой поверхности. Проверьте соответствие деталей и фурнитуры согласно описанию.

## Инструкция по сборке изделия

Соберите корпус тумбы. Соедините стойки 5, 6, 7, 8 и дно 12 с помощью евровинтов (б). Закрепите крышку 11 к стойкам эксцентриковой стяжкой (а). Закрепите евровинтами полки 10 к стойкам 6 и 7. Установите в отверстия дна 12 опоры (е). Установите полки 9 на полкодержатели (в). Закрепите заднюю стенку тумбы 13, 14, используя соединительный профиль (з) с помощью гвоздей (л). При этом следите за прямоугольностью корпуса. Установите петли (г) на двери 1, 2, 3, 4 и закрепите шурупами (и) к стойкам в указанных точках. Закрепите ручки (ж) саморезами (з). Установите пластиковые заглушки на головки евровинтов в стойках тумбы.

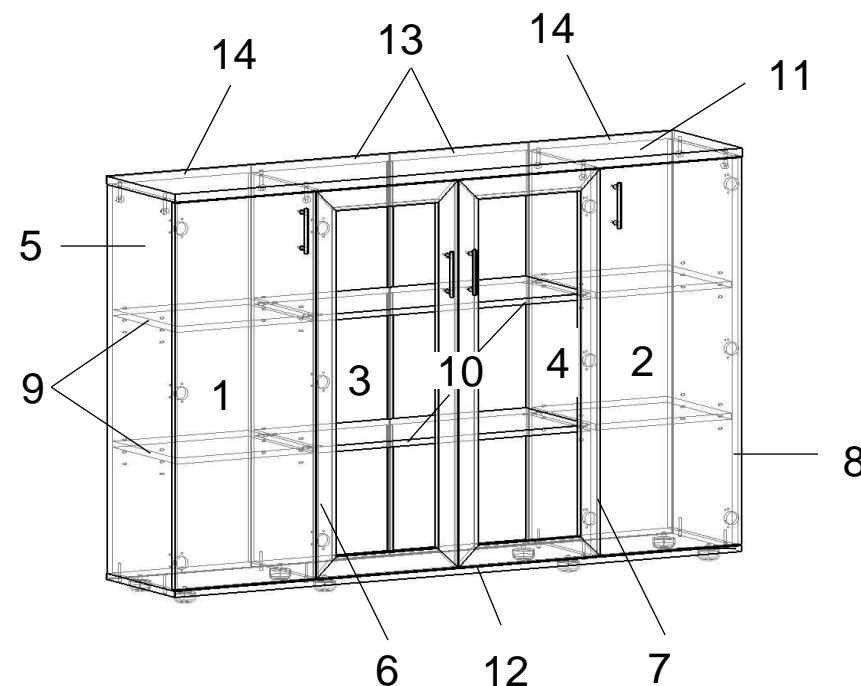


рис. 1