

Гарантийные обязательства

Изготовитель гарантирует соответствие изделия требованиям нормативных документов ГОСТ 16371-2014 и соблюдение транспортировки и хранения. Гарантия не распространяется на мебель, имеющие механические повреждения (царапины, потертости и т.п.) возникшие при транспортировки, в процессе сборки и эксплуатации, имеющие утолщение щитков от влаги (разбухание) возникшие от неправильного ухода.

В случае приобретения уцененной мебели претензия по качеству и внешнему виду не принимаются.

Срок службы изделия – 7 лет;

Срок гарантии – 1 год со дня продажи набора.

Во избежание перекосов и повреждений, а также загрязнения мебели, сборку производить на ровном полу, покрытым тканью или бумагой. Необходимо соблюдать осторожность, чтобы не повредить поверхность деталей. В сборке сложных и больших изделий желательно участие двух человек. Перед началом сборки необходимо определить расположение деталей в изделии в соответствии со схемами сборки и инструкцией. Производитель оставляет за собой право вносить изменения в конструкцию, не изменяющую внешний вид и дизайн изделия без предварительного уведомления.

ДАТА ВЫПУСКА «__» _____ 201 Г.

ПШТАМП СКК

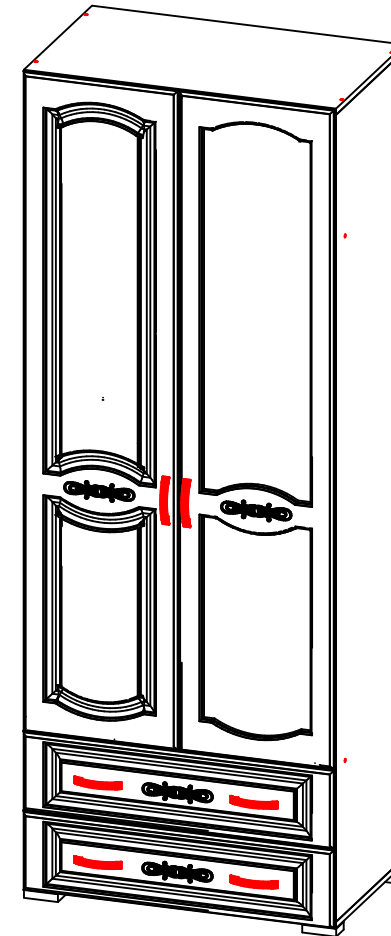
ДАТА ПРОДАЖИ «__» _____ 201 Г.

ПШТАМП МАГАЗИНА

ПАСПОРТ

Модульная система для спальни «МЕДИНА»

Шкаф двухстворчатый ШК 042



Произведено
Россия ООО «Стендмебель»
440028 г. Пенза, ул. Германа Титова, д. 5
e-mail: stendmebel@mail.ru
www.stendmebel.ru
тел. 8 (8412) 99-02-52
8 (8412) 99-02-53

Уважаемый покупатель!

В целях сохранности наша мебель поставляется в разобранном виде. Напоминаем, что в стоимость изделия услуга сборки не включена. Если Вы предпочли собрать мебель самостоятельно, надеемся, что процесс сборки доставит Вам удовольствие и не займет много времени.

При покупке мебели настоятельно рекомендуем убедиться в наличии всех деталей, сверяясь с комплекточной ведомостью, т.к. после сборки изделия претензия по количеству и качеству сборочных единиц не принимаются.

Во избежание недоразумений, просим внимательно следовать алгоритму сборки изделия.

Рекомендации по сборке.

Перед началом сборки и дальнейшей эксплуатации внимательно ознакомьтесь с настоящим руководством и следуйте его рекомендациям.

Для Вашего удобства рекомендуем собирать мебель вдвоем, на ровной поверхности, соблюдая последовательность согласно представленной схеме.

Правила пользования и эксплуатации изделия

Уважаемый покупатель, срок эксплуатации мебели напрямую зависит от Вашего бережного отношения к ней:

- Не допускайте попадания воды на изделие во избежание разбухания поверхностей. В случае контакта с водой, насухо протрите поверхность мягкой тканью.
- Не ударяйте поверхность острыми, тяжелыми или твердыми предметами.
- Не ставьте на поверхность раскаленные предмет
- При чистке, во избежание поверхностей, не используйте щетки, жесткие ткани, зернистые порошки. Для ухода за мебелью используйте специальные средства, предназначенные для мебели.
- Не допускайте попадания на поверхность веществ, таких как растворители, бензин, обезжиривающие средства и т.п.
- Периодически, с случае ослабления резьбовых соединений, необходима их подтяжка.
- Если у Вас возникает желание самостоятельно модифицировать изделие, помните, что в этом случае наша гарантия на товар распространяться не будет.
- Несоблюдение каких-либо из вышеуказанных условий, повышение возникновение недостатков мебели, являются основанием утраты права на гарантийное обслуживание.

Габаритные размеры:

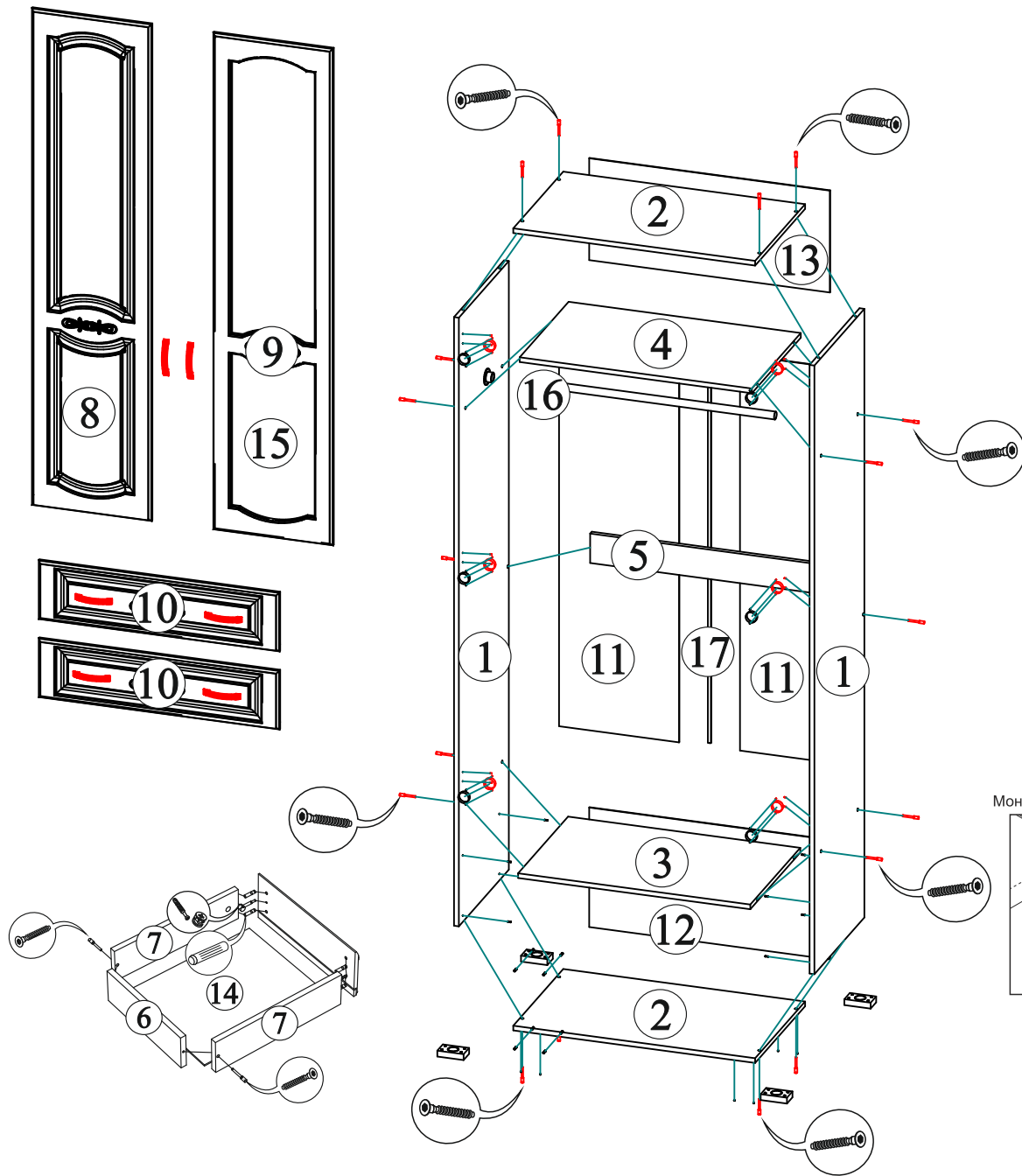
Высота (мм): 2120 Глубина(мм): - 500 Ширина(мм): - 800

Комплектация фурнитурой

Обозначение	Наименование	Кол-во	Ед.изм.
	Петля накладная	6	шт.
	Опора прямоугольная	4	шт.
	Ручка	6	комп.
	Евроключ	1	шт.
	Евровинт	22	шт.
	Стяжка эксцентриковая	4	шт.
	Шкант	8	шт.
	Направляющие	2	шт.
	Штангодержатель	2	шт.
	Гвоздь	100	шт.
	Шуруп 3,5x16	61	шт.
	Кляймер	16	шт.
	Шуруп 3x16	16	шт.
	Заглушка на евровинт	18	шт.
	Заглушка на эксцентрик	4	шт.
	Пресшайба	16	шт.

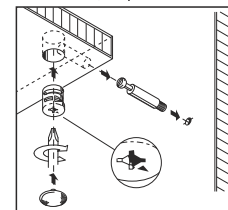
***Качество мебели зависит от качества сборки.
Рекомендуем доверять сборку специалистам.***

Спальня «Медина» Шкаф двухстворчатый ШК 042

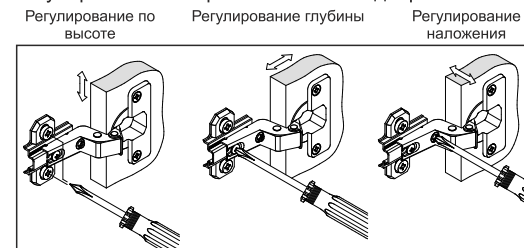


Поз.	Наименование	Длина	Ширина	Кол-во
1	Бок левый/правый	2068	480	2
2	Крышка верх/низ	800	480	2
3	Вязка низ	768	480	1
4	Вязка верх	768	470	1
5	Усиление	768	100	1
6	Вязка ящика	710	120	2
7	Бок ящика	450	120	4
8	Створка левая	1688	396	1
9	Створка правая	1688	396	1
10	Фасад ящика	200	796	2
11	ЛДВП	1344	397	2
12	ЛДВП	406	796	1
13	ЛДВП	346	796	1
14	ЛДВП	738	452	2
15	Зеркало	1595	310	1
16	Штанга	765		1
17	Брус соединительный	1326		1

Монтаж эксцентриковой стяжки

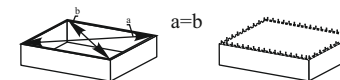


Регулирование зазоров и положения дверей с петлями



Для правильного открывания ящиков и створок, необходимо выровнять диагонали каркаса ящика (Рис.1) и только потом прибить ЛДВП не нарушая диагонали.

Рис.1



Порядок сборки шкафа двухстворчатого ШК 042

1. Во избежание перекосов и повреждений, а также загрязнения мебели, сборку производить на ровном полу, покрытым тканью или бумагой. Необходимо соблюдать осторожность, чтобы не повредить поверхность деталей.

Перед началом сборки необходимо определить расположение деталей в изделии в соответствии со схемами сборки и инструкцией. Производитель оставляет за собой право вносить изменения в конструкцию, не изменяющую внешний вид и дизайн изделия без предварительного уведомления.

2. Сборку следует начать с крепления опор к нижней крышке 2 шурупами 3,5x16. Затем к нижней крышке 2 с помощью евровинтов присоединяем боковины 1.

Между боковинами 1, предварительно закрепив на них направляющие для ящиков шурупами 3,5x16, евровинтами крепим вязки 3, 4 и усиление 5.

К собранной конструкции евровинтами крепим верхнюю крышку 2. Соблюдая равенство диагоналей, гвоздями, с помощью соединителя ДВП 17, прибиваем ЛДВП 11, 12 и 13.

Вставляем полкодержатели в соответствующие отверстия на боковинах 1.

Шурупами 3,5x16 прикручиваем штангодержатели на боковины 1.

Вставляем штангу 9.

3. Затем с помощью евровинтов, эксцентриков и шкантов собираем каркасы ящиков, как показано на рисунке. Соблюдая равенство диагоналей, гвоздями прибиваем ЛДВП 14. Прикручиваем направляющие шурупами 3,5x16. Прикручиваем ручки, предварительно досверлив отверстия диаметром 5 мм на фасадах ящиков 10.

Вставляем ящики в направляющие на боковинах 1.

4. Далее, с помощью кляймеров и шурупов 3x16 закрепляем зеркало 15 на створку 9. Навешиваем створки 8 и 19 на боковины 1 с помощью петель и шурупов 3,5x16.

Прикручиваем ручки, предварительно досверлив отверстия диаметром 5 мм на створках 8 и 9.

Вставляем заглушки в евровинты.

