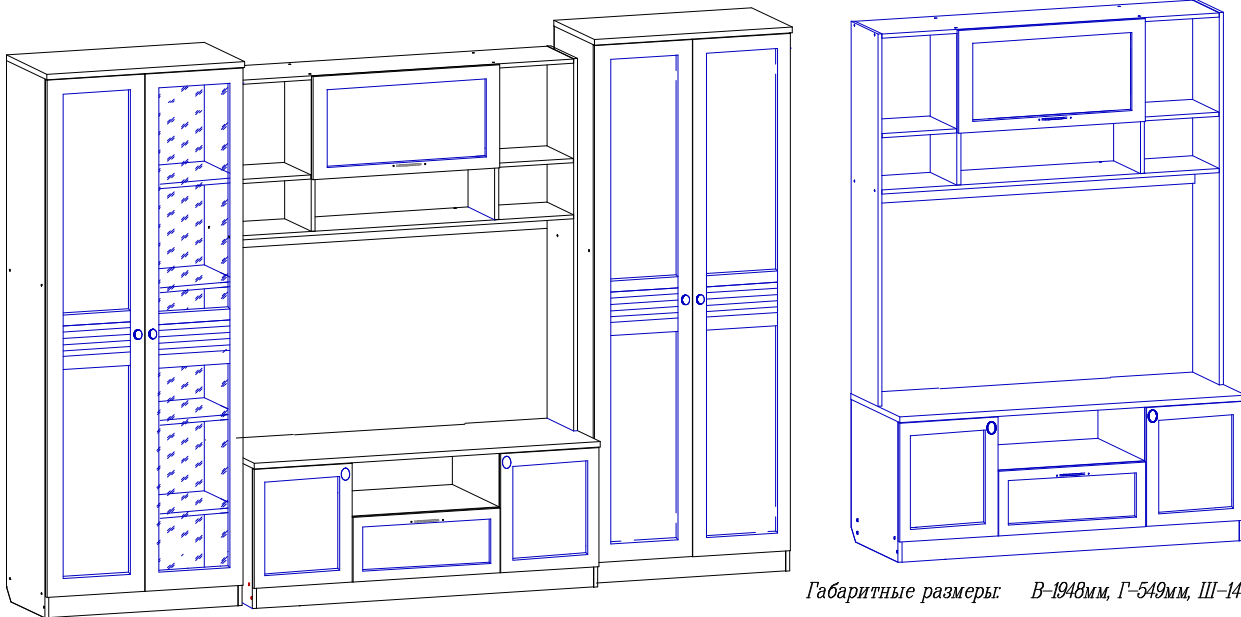


ОАО "Можгинский лесокombинат"  
Удмуртская Республика, г. Можга, ул. Байбородова, 52  
Гарнитур мебели для гостиной "ЛЕСТЕР"  
Центральный модуль



Габаритные размеры: В-1948мм, Г-549мм, Ш-1402мм

### Инструкция по сборке

Для удобства транспортировки и сохранности внешнего вида изделия изготовлены в разобранном виде. Прежде чем приступить к сборке изделия, внимательно ознакомьтесь с данной инструкцией.

Скомплекуйте фурнитуру и детали согласно спецификации. При ударах по деталям необходимо применять брусок, обернутый тканью. Изделие необходимо собирать на ровном месте, покрытом тканью или бумагой.

Инструмент для сборки: молоток маленький, отвертка с крестообразным шлицем, отвертка с прямым шлицем.

### ИНСТРУКЦИЯ ПО ЭКСПЛУАТАЦИИ И УХОДУ ЗА МЕБЕЛЬЮ

Сохранность мебели и срок ее службы зависят не только от качества материалов и изготовления, но также и от правильного ухода за мебелью при ее эксплуатации. Мебель, выпускаемая ОАО "Можгинский лесокombинат", необходимо эксплуатировать в сухих проветриваемых помещениях при температуре воздуха от 10° до 28°С и относительной влажности 50-70%.

#### ЗАПРЕЩАЕТСЯ:

- ставить любую мебель около источников тепла (печи, камины, батареи отопления);
- содержать мебель в сырых непроветриваемых помещениях: мебель боится сырости;
- использовать для чистки различные абразивные порошки и пасты;
- устанавливать мебель под прямые солнечные лучи, т.к. возможны изменения цвета и порча внешнего вида изделия.

#### СЛЕДУЕТ:

- беречь все поверхности мебели от механических повреждений, от воздействия кислот, щелочей, спиртов, растворителей;
- периодически подтягивать винты, шурупы;
- чистить поверхность мебели можно только мягкими тканями с применением мыла с последующей протиркой насухо.

### ПОРЯДОК ПРЕДЪЯВЛЕНИЯ ПРЕТЕНЗИЙ ПО КАЧЕСТВУ МЕБЕЛИ

1 Претензии по качеству и комплектности должны направляться покупателем непосредственно в магазин, где была приобретена мебель, с обязательным приложением товарного чека.

2 По дефектам, появившимся из-за несоблюдения правил эксплуатации и ухода за мебелью, претензии не принимаются.

Предприятие - изготовитель гарантирует покупателю сохранение всех качественных показателей мебели, обусловленных ГОСТ 16371-93, в течение 24 месяцев, с момента продажи магазином, при условии соблюдения правил сборки и эксплуатации.

Срок службы-10лет.

Дата выпуска \_\_\_\_\_

Штамп ОТК

Дата продажи магазином \_\_\_\_\_

Штамп магазина

## Спецификация деталей

Наименование	НПоз	Кол-во	Размеры, мм
Стенка вертикальная левая, правая	1, 1а	2	1439x298
Стенка вертикальная левая, правая	2, 2а	2	586x298
Стенка задняя (ЛДСП)	3	1	1368x80
Стенка вертикальная левая, правая	4, 4а	2	544x522
Стенка перегородка вертикальная левая, правая	5, 5а	2	522x448
Стенка горизонтальная верхняя	6	1	1368x298
Стенка горизонтальная нижняя	7	1	1368x298
Стенка горизонтальная средняя	8	1	728x298
Стенка перегородка нижняя	9	1	600x522
Стенка горизонтальная нижняя	10	1	1368x522
Крышка	11	1	1402x546
Полка малая	12	2	301x298
Плинтус	15	2	1368x80
Стенка задняя (ДВП 0)	16	1	744x387
Стенка задняя (ДВП 0)	16а	1	744x223
Стенка задняя (ДВП 0)	17	2	613x325
Стенка задняя (ДВП 0)	18	1	1397x418
Дверь левая, правая	19, 19а	2	398x460
Дверь горизонтальная	20	1	757x398
Ящик :			
Стенка накладная	21	1	596x250
Стенка передняя	22	1	542x170
Стенка задняя	23	1	542x170
Стенка боковая	24	2	400x190
Дно ящика	25	1	550x398

## Спецификация фурнитуры

ф1	ф2	ф3	ф4	ф5
Заглушка  36 шт.	Винт-конфирмат  52 шт.	Ключ  2 шт.	Полкодержатель  8 шт.	Направляющие шариковые  L=400* 1*комп.
ф6 Планка  6 шт.	ф7 Корпус  6 шт.	ф8 Амортизатор  8 шт.	ф9 Ручка + 2 винта *показана условно  2 шт.	ф10 Ручка + винт *показана условно  2 шт.
ф11 Шкант  2 шт.	ф12 Подпятник  8 шт.	ф13 Эксцентрик  8 шт.	ф14 Шток  8 шт.	ф15 Заглушка к эксцентрику  8 шт.
ф16 Подъемник газовый  2 комплект.	ф17 Шайба мебельная  25шт.	ф18 Гвоздь 2x20  80 шт.	ф19 Шуруп 35x16  6 шт.	ф20 Шуруп 4x16  22 шт.
ф21 Шуруп 4x13  12 шт.	ф22 Шуруп 3x20  35 шт.	ф23 Шуруп 4x30  2 шт.	ф24 Винт 4x45  2 шт.	ф25 Подвес  2 шт.
				стяжка межсекционная
				Винт  2 шт.
				Муфта стяжки  2 шт.

### Схема регулировки явери

#### Регулировка по высоте (III-III)

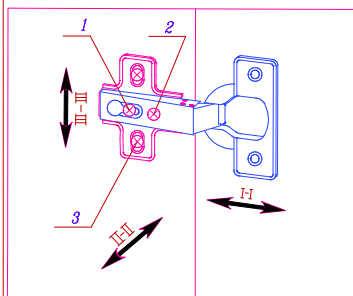
Ослабить шурупы (3), выровнять дверь по высоте и снова затянуть шурупы.

#### Регулировка расстояния от корпуса (I-I)

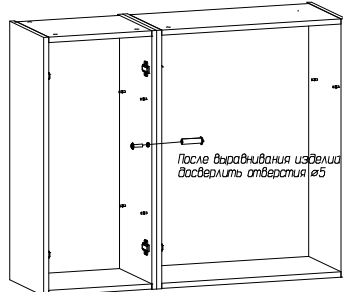
Ослабить установочный винт (1) и отрегулировать расстояние между корпусом и дверью, затем установочный винт снова затянуть.

#### Регулировка наложения двери (II-II)

Ослабить установочный винт (1), регулировочным винтом (2) отрегулировать наложение двери, установочный винт снова затянуть.



### Установка и стяжка корпусов изделий



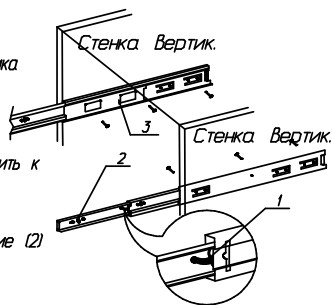
Во избежание опрокидывания шкафа, зафиксируйте его с ряжом стоящими шкафами, просверлив самостоятельно отверстия Ø5 мм в стенках вертикальных и скрепив их между собой стяжкой межсекционной.

### Установка шариковых направляющих

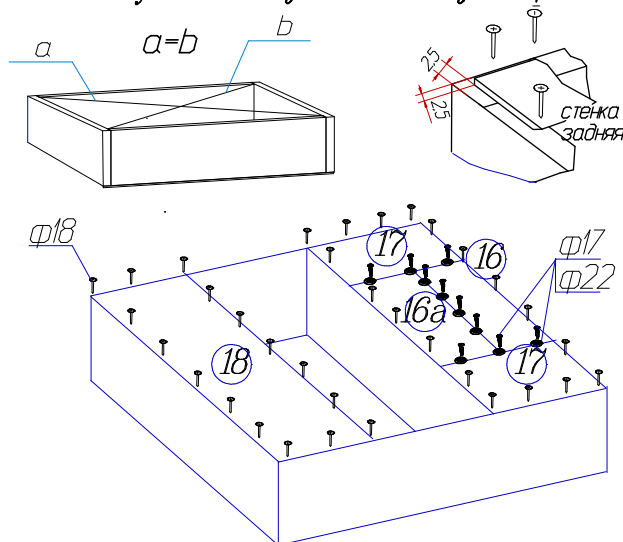
Нажать рычаг (1)  
Снять внутреннюю направляющую (2)  
Установить на стенку боковую ящика

Внешние направляющие (3) прикрепить к стенкам вертикальным

Вставить внутренние направляющие (2) во внешние, зафиксировать ящик до фиксации рычагом (1)



### Схема установки задней стенки и дна ящика



Начните сборку каркаса. Проверьте перпендикулярность и параллельность щитов и зафиксируйте с помощью задней стенки из ДВП, как указано на рисунке, не нарушая диагонали. Помните, что от этого зависит правильности работы выдвижных ящиков.

Все замечания и пожелания присылайте по адресу : [lesok2@udm.net](mailto:lesok2@udm.net)  
[www.mozhgamebel.ru](http://www.mozhgamebel.ru)

Сохраняйте этикетки с упаковок до окончания сборки изделия.

