



РОССИЯ

ОАО "Можгинский лесокombинат"

Удмуртская Республика, г. Можга, ул. Байбородова, 52

Правила эксплуатации кухонной мебели ОАО "Можгинский лесокombинат"

Сохранность мебели и срок ее службы зависят не только от качества материалов и изготовления, но также и от правильного ухода за мебелью при ее эксплуатации.

Мебель необходимо эксплуатировать в сухих проветриваемых помещениях при температуре воздуха от 10*до 28*С и относительной влажности 50–70%

ЗАПРЕЩАЕТСЯ:

- ставить любую мебель около источников тепла (печи, камины, батареи отопления);
- содержать мебель в сырых непроветриваемых помещениях: мебель боится сырости;
- использовать для чистки различные абразивные порошки и пасты;
- устанавливать мебель под прямые солнечные лучи, тк. возможны изменения цвета и порча внешнего вида изделия.

СЛЕДУЕТ:

- беречь все поверхности мебели от механических повреждений, от воздействия кислот, щелочей, спиртов, растворителей;
- периодически подтягивать винты, шурупы.
- чистить поверхность мебели можно влажной тканью с последующей протиркой насухо, а также использовать специальные средства по уходу за мебелью.

1 Во избежании разбухания КОРПУСОВ И КРЫШЕК, отклейки пластика и кромок необходимо заполнить зазоры (между смежными крышками столов) влагостойким герметиком и не допускать скопления воды на поверхности изделий. НЕ ЗАЛИВАТЬ ВОДОЙ!

2 ФАСАДНЫЕ ПОВЕРХНОСТИ необходимо протирать мягкой тканью, губкой, без использования абразивных средств. Допускается использование спиртосодержащих средств

3 Изготовитель оставляет за собой право на внесение изменений в детализировку изделия, состав, вид и комплектность фурнитуры.

ВНИМАНИЕ! В случае неправильной эксплуатации крышки стола предприятие–изготовитель ответственности за разбухание крышки не несет и претензии не принимает

Долговечность вашей мебели зависит от соблюдения правил эксплуатации.

Помните, что под слоем пластика находится древесностружечная плита, которая имеет свойство разбухать и коробиться. Особое внимание обращаем на рабочие поверхности (крышки столов)

ГАРАНТИЙНЫЙ ТАЛОН

1 Претензии по качеству и некомплектности должны направляться покупателем непосредственно в магазин, где была приобретена мебель, с обязательным приложением товарного чека

2 По дефектам, появившимся из-за несоблюдения правил эксплуатации и ухода за мебелью, претензии не принимаются

Предприятие – изготовитель гарантирует покупателю сохранение всех качественных показателей мебели, обусловленных ГОСТ 16371–93, в течение 24 месяцев, с момента продажи магазином, при условии соблюдения правил сборки и эксплуатации.

Срок службы–10лет.

Дата выпуска _____

Штамп ОТК

Дата продажи магазином _____

Штамп магазина

Уважаемые покупатели! При соблюдении правил ухода и эксплуатации Ваша мебель прослужит значительно дольше

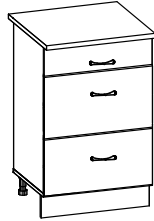
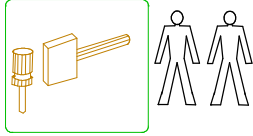
СПАСИБО ЗА ПОКУПКУ!

Все замечания и пожелания присылайте
по адресу : lesok2@udm.net
www.mozhgamebel.ru

Сохраняйте этикетки с упаковок
до окончания сборки изделия.

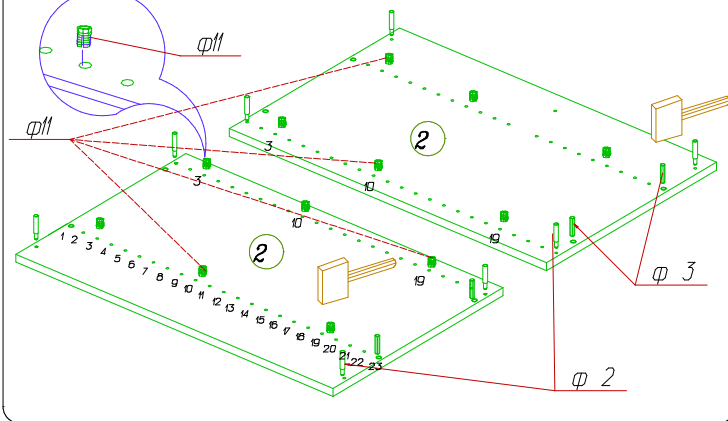
ШКАФ-СТОЛ КУХОННЫЙ С 3-мя ЯЩИКАМИ

Инструмент для сборки

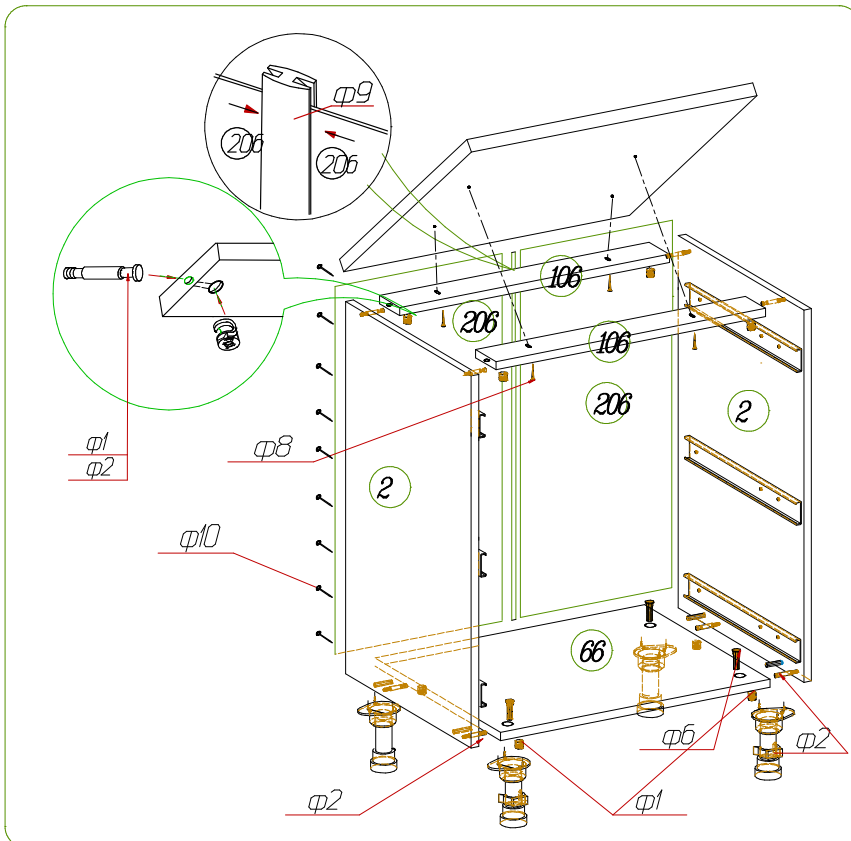
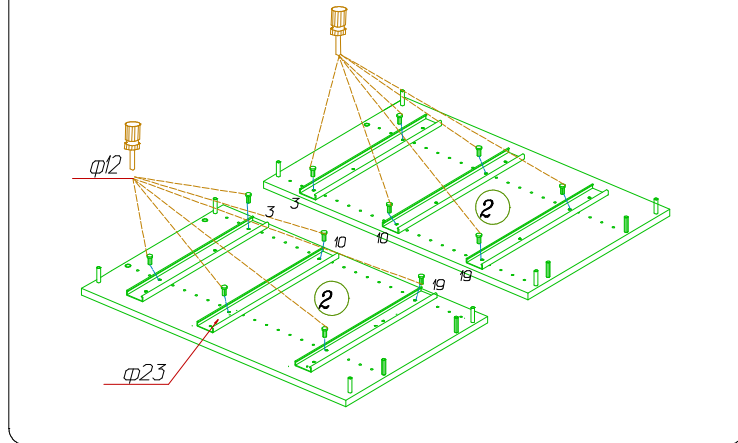


П 163 (600)

Установить футорки в ряды 3, 10, 19.

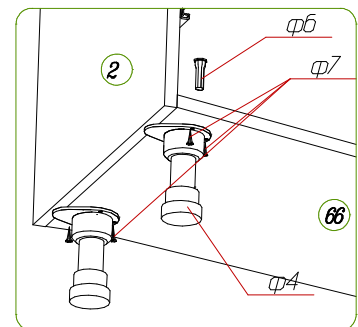


Установить шариковые направляющие в ряды 3, 10, 19.



Спецификация фурнитуры для сборки каркаса

Фурнитура	П 163
φ1 Эксцентрик Заглушка	8 шт
φ2 Штык	8 шт
φ3 Шкант	4 шт
φ4 Опора	4 шт
φ5 Клипса	2 шт
φ6 Винт	4 шт
φ7 Шуруп 4x16	16 шт
φ8 Шуруп 4x30	4 шт
φ9 Профиль Н L=636мм	1 шт.
φ10 Гвоздь 2x20	18 шт.
φ11 Футорка	14шт
φ13 стяжка межсекционная Винт	2шт
Муфта стяжки	
φ16 Подпятник	2шт
φ12 Шуруп 35x16	12 шт



Спецификация фурнитуры
для сборки ящиков

Фурнитура	П163		
φ16 Ручка		1 шт	х 3
φ7 Шуруп 4x16		6 шт	х 3
φ18 Винт-конфирмат		8 шт	х 3
φ19 Ключ		1 шт	
φ 20 Штифт метал.		2 шт.	х 3
φ21 Амортизатор		2 шт.	х 3
φ22 Шуруп 4x45 к фасаду "бордо" Винт 4x40 к фасаду "Жарден"	  	2 шт.	х 3
φ23 Шариковые направляющие L=400мм		1 КОМП.	х 3
φ24 Шуруп 3x20		10 шт	х 3
φ25 Шайба мебельн.		10 шт	х 3
φ8 Шуруп 4x30		2 шт	х 3

