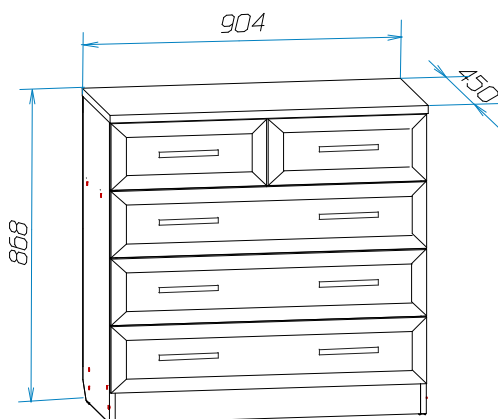


**Модульная спальня "ВЕРОНА"****Инструкция по сборке**

Для удобства транспортировки и сохранности внешнего вида изделия изготовлены в разобранном виде. **Прежде чем приступить к сборке изделия, внимательно ознакомьтесь с данной инструкцией.**

Скомплектуйте фурнитуру и детали согласно спецификации. При ударах по деталям необходимо применять брусок, обернутый тканью. Изделие необходимо собирать на ровном месте, покрытом тканью или бумагой.

Инструмент для сборки: молоток маленький, отвертка с крестообразным шлицем, отвертка с прямым шлицем,

Комод**ИНСТРУКЦИЯ ПО ЭКСПЛУАТАЦИИ И УХОДУ ЗА МЕБЕЛЬЮ**

Сохранность мебели и срок ее службы зависят не только от качества материалов и изготовления, но также и от правильного ухода за мебелью при ее эксплуатации. Мебель, выпускаемая ОАО "Можгинский лесокомбинат", необходимо эксплуатировать в сухих проветриваемых помещениях при температуре воздуха от 10° до 28°С и относительной влажности 50–70%.

ЗАПРЕЩАЕТСЯ:

- ставить любую мебель около источников тепла (печи, камины, батареи отопления);
- содержать мебель в сырых непроветриваемых помещениях: мебель боится сырости;
- использовать для чистки различные абразивные порошки и пасты;
- устанавливать мебель под прямые солнечные лучи, т.к. возможны изменения цвета и порча внешнего вида изделия.

СЛЕДУЕТ:

- беречь все поверхности мебели от механических повреждений, от воздействия кислот, щелочей, спиртов, растворителей;
- периодически подтягивать винты, шурупы;
- чистить поверхность мебели можно только мягкими тканями с применением мыла с последующей протиркой насухо.

ПОРЯДОК ПРЕДЪЯВЛЕНИЯ ПРЕТЕНЗИЙ ПО КАЧЕСТВУ МЕБЕЛИ

- 1 Претензии по качеству и комплектности должны направляться покупателем непосредственно в магазин, где была приобретена мебель, с обязательным приложением товарного чека.
- 2 По дефектам, появившимся из-за несоблюдения правил эксплуатации и ухода за мебелью претензии не принимаются.

Предприятие – изготовитель гарантирует покупателю сохранение всех качественных показателей мебели, обусловленных ГОСТ 16371–2014, в течение 18 месяцев с момента продажи магазином, при условии соблюдения правил сборки и эксплуатации.

Срок службы – 10 лет.

Дата выпуска _____

Штамп ОТК _____

Дата продажи магазином _____

Штамп магазина _____

Уважаемые покупатели! При соблюдении правил ухода и эксплуатации Ваша мебель прослужит значительно дольше.

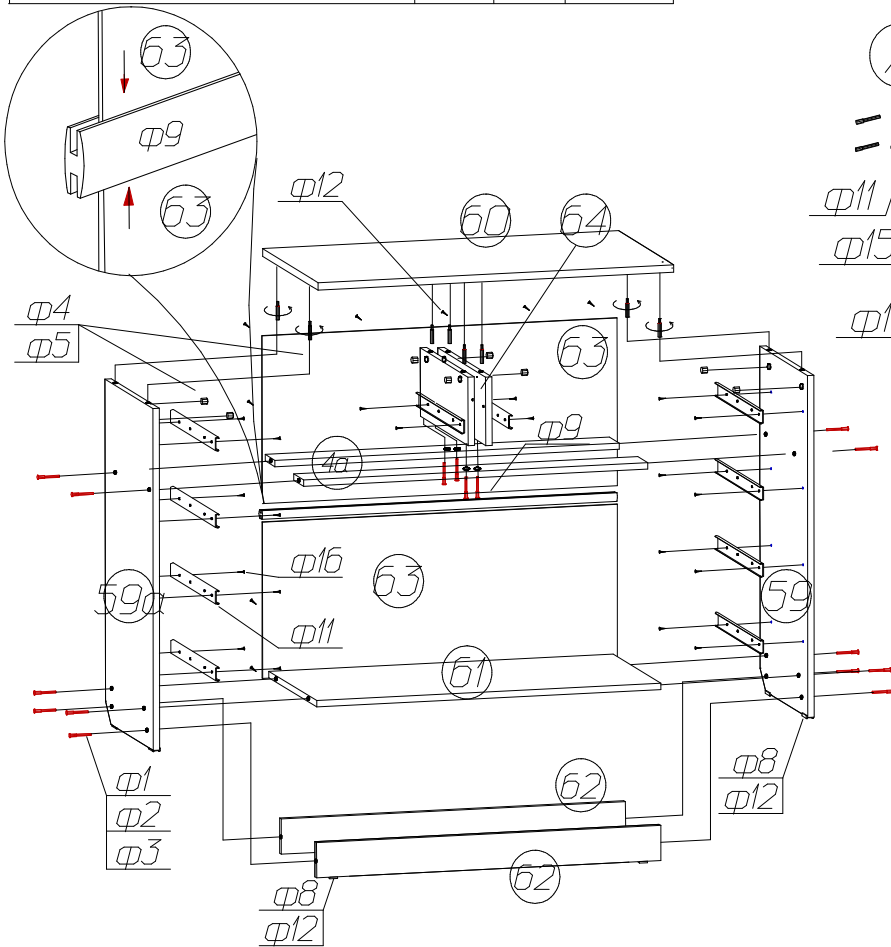
Спецификация деталей

Наименование	Поз	Кол-во	Размеры, мм
Стенка вертикальная правая, левая	59,59a	2	848x426
Крышка	60	1	904x446
Стенка горизонтальная	61	1	868x426
Плинтус	62	2	868x80
Распорка	62a	2	868x74
Стенка задняя (ДВП)	63	2	895x391
Стенка перегородка	64	2	426x176
Ящик 3 шт			
Стенка боковая	7	6	400x138
Стенка передняя задняя	65,65a	6	810x118
Стенка накладная	66	3	897x189
Дно (ДВП)	67	3	818x398
Ящик малый 2 шт			
Стенка боковая	7	4	400x138
Стенка передняя задняя	19,19a	4	360x118
Стенка накладная	20	2	447x189
Дно (ДВП)	70	2	368x398

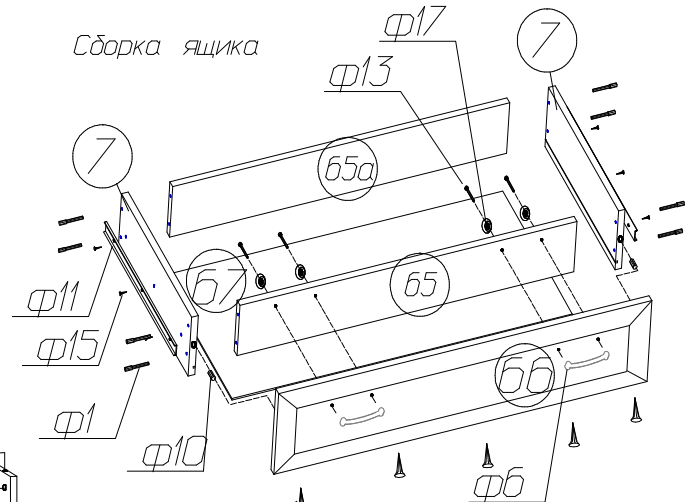
Спецификация фурнитуры

ф1 Винт-конфирмат	ф2 Ключ	ф3 Заглушка к конфирмату	ф4 Эксцентрик	ф5 Шток	ф6 Ручка (показана условно)	ф7 Амортизатор
56 шт.	2 шт.	12 шт.	8 шт.	8 шт.	8 шт.	10 шт.
ф8 Подпятник	ф9 Профиль Н L=866мм	ф10 Шкант 8x30	ф11 Шариковая направляющая	ф12 Гвоздь 2x20	ф13 Винт 4x35	
						к ручке 16 шт.
6 шт.	1 шт.	10 шт.	5 компл. L=400*	100 шт.		
ф15 Шуруп 4x16	ф16 Шуруп 3,5x16	ф17 Шайба медельная				
24 шт.	24 шт.	16 шт.				

Сохраняйте инструкции и этикетки с упаковок до окончания гарантийного срока



Сборка ящика



Сборка малого ящика

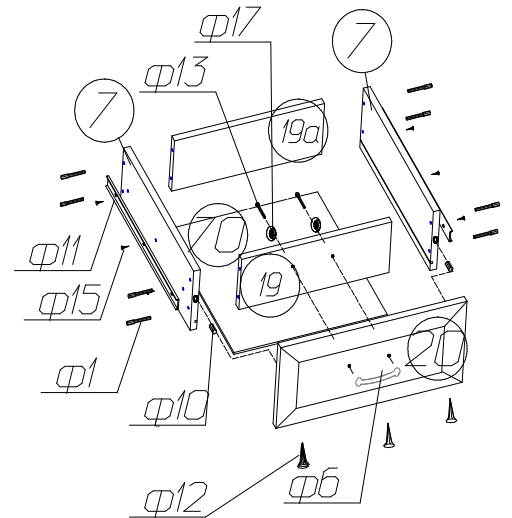
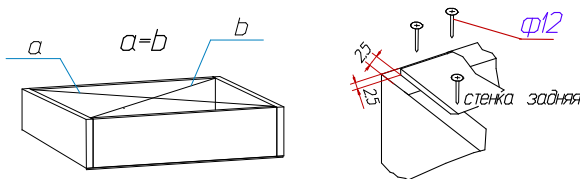


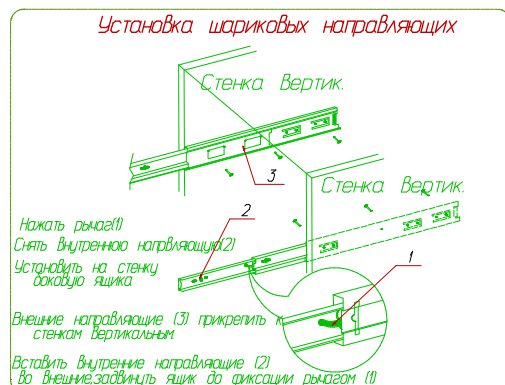
Схема установки задней стенки.



Начните сборку каркаса. Проверьте перпендикулярность и параллельность щитов и зафиксируйте с помощью задней стенки из ДВП, как указано на рисунке, не нарушая диагонали. Помните, что от этого зависит правильность работы выдвижных ящиков и створок.

Все замечания и пожелания присылайте по адресу:
lesok2@udm.net
www.mozhgamebel.ru

Установка шариковых направляющих



Изготовитель оставляет за собой право на внесение изменений в детализировку изделия, состав, вид и комплектность фурнитуры.